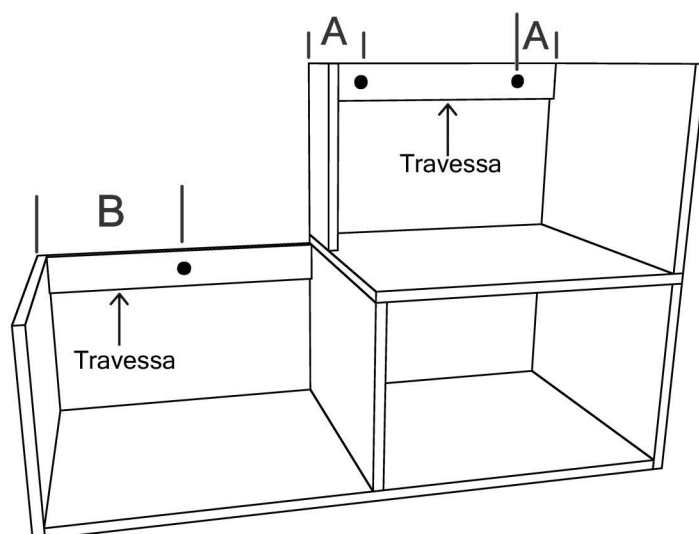


## Leia com atenção

Parabéns, você adquiriu um móvel Darabas Agardi. Há 40 anos produzindo qualidade em Santa Catarina.

Para a instalação de seu tocador, sugerimos tomar algumas precauções:



No verso da folha está como instalar os puxadores.

## MEDIDAS RECOMENDADAS PARA FIXAÇÃO

<u>TOUCADOR</u>	<u>A</u>	<u>B</u>
	<b>8 cm</b>	<b>23 cm</b>

01) A localização da fixação dos tocadores são recomendadas para que a distribuição de pesos sejam os mais uniformes possíveis.

### Importante

02) Propositadamente não são fornecidos os furos na travessa de fixação. Recomendamos antes de localizar os furos na parede, verificar se no local não passam **tubos de água e condutos elétricos**, caso isso ocorra, desviar o furo mantendo mais próximo possível ao recomendado.

03) Utilizar 3 buchas de 8 mm e parafusos de 4,8 x 65 mm.

\* Garantia de 1 ano de fabricação | Itens sem garantia: mofo, molhado, cupim.

Obs: Só trocamos o produto desinstalado e com defeito de fabricação. Não mexemos na instalação.

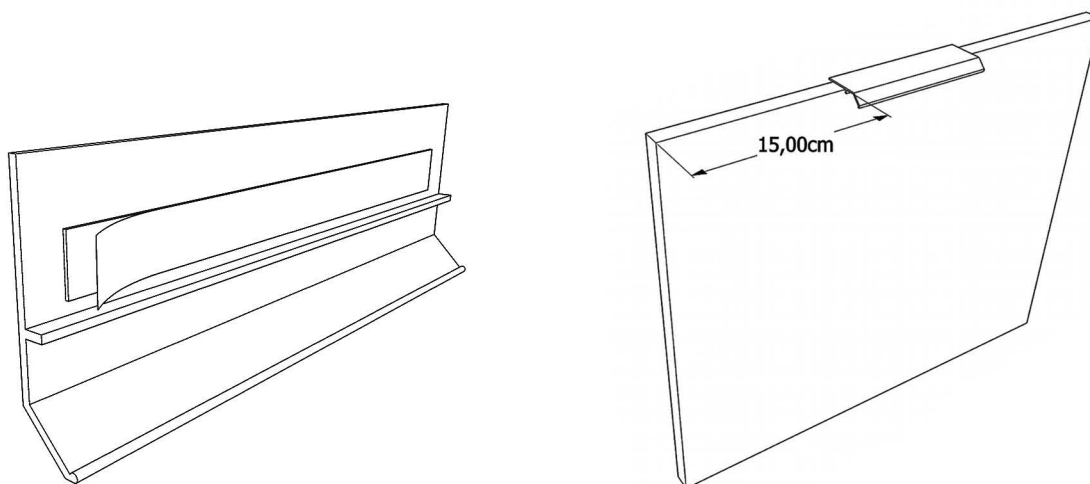
Atenciosamente:

# Móveis Darabas Agardi

# Leia com atenção

Para a instalação dos puxadores das gavetas e das portas, segue fita dupla face. Aplicar a mesma conforme os desenhos abaixo, limpar bem ambas as superfícies antes de aplicá-la. Evite de colocar os dedos na fita dupla face depois de ter retirado o adesivo de fixação. Segue um padrão para o alinhamento dos puxadores.

## ***Instrução para fixação da fita dupla face no puxador, e medidas padrão para colocação dos puxadores.***



### **AVISO: PARA FIXAR À PAREDE**

Para evitar qualquer risco de basculamento, este móvel/objeto deve ser fixado à parede de forma segura, utilizando o dispositivo de fixação fornecido.

Verifique a adequabilidade e solidez da parede para se certificar de que pode suportar a carga do móvel/objeto e resistir às forças aplicadas ao nível das fixações. Uma montagem mal feita pode originar a queda do móvel/objeto e provocar danos pessoais graves. Em caso de dúvida em relação à instalação, peça aconselhamento a um profissional especializado.

Utilize parafusos, anilhas e buchas adaptadas ao tipo de material da sua parede. Estes elementos de fixação não estão incluídos.

Para obter aconselhamento sobre os parafusos e ferragens adaptados à sua parede, consulte um profissional.



MÓVEIS SOMENTE FIXADO NA PAREDE

### **Furação do tampo**

Não fornecemos os furos no tampo por haver vários tamanhos de cubas. Fure também a prateleira.

Para poder marcar e furar o móvel do banheiro, utilize uma furadeira com uma serra copo 100mm.

Com a cuba em mãos calcule a distância da parede para que o furo fique alinhado com a saída de água.



**Desinstalação:**

**É necessário que a gaveta esteja toda para fora. Aperte as linguetas nos dois lados da gaveta e retire-a.**