

Fechadura digital

Parabéns, você acaba de adquirir um produto com a qualidade e segurança Intelbras.

A fechadura digital FR 400 é utilizada em portas de vidro para controle de acesso de residências, apartamentos, escritórios e ambientes comerciais.

Seus métodos de identificação incluem senha numérica, através de um teclado de 12 teclas, e chaveiro de proximidade (TAG). Sua instalação é muito simples. O teclado numérico é luminoso, você consegue operar a fechadura mesmo em ambientes escuros. A alimentação da fechadura é feita por 4 pilhas AA. Não se preocupe com a carga das pilhas, a fechadura sinaliza quando você tiver que trocá-las. Mesmo esgotando a carga das pilhas é possível acessar a fechadura através de uma bateria de 9 V. Você nunca ficará trancado do lado de fora!

Tudo isso com um excelente acabamento!

1. Cuidados e segurança



Para a limpeza use somente uma flanela ou pano de microfibra seco. Não use limpadores ou solventes, exemplo álcool, pois podem causar danos à carcaça e infiltrar-se no aparelho, causando dano permanente.



Produto próprio para instalação em ambientes internos. Não exponha o aparelho ao sol, à chuva ou à umidade. Caso isso aconteça, remova as pilhas e leve o aparelho imediatamente a uma assistência técnica autorizada.



Nunca abra a sua fechadura, troque ou substitua peças, exceto as pilhas.



Este produto possui uma pilha/bateria interna. Após sua vida útil, as pilhas/baterias devem ser entregues a uma assistência técnica autorizada da Intelbras ou realizar diretamente a destinação final ambientalmente adequada evitando impactos ambientais e a saúde. Caso prefira, a pilha/bateria assim como demais eletrônicos da marca Intelbras sem uso, pode ser descartado em qualquer ponto de coleta da Green Eletron (gestora de resíduos eletroeletrônicos a qual somos associados). Em caso de dúvida sobre o processo de logística reversa, entre em contato conosco pelos telefones (48) 2106-0006 ou 0800 704 2767 (de segunda a sexta-feira das 08 às 20h e aos sábados das 08 às 18h) ou através do e-mail suporte@intelbras.com.br.



Use sempre pilhas alcalinas. Quando a fechadura sinalizar pilha fraca, troque todas as quatro por pilhas novas.



Para efeito de segurança, troque regularmente sua senha e não utilize senhas sequenciais.



A Intelbras não acessa, transfere, capta, nem realiza qualquer outro tipo de tratamento de dados pessoais a partir deste produto.



Este equipamento opera em caráter secundário, isto é, não tem direito à proteção contra interferência prejudicial, mesmo de estações do mesmo tipo, e não pode causar interferência a sistemas operando em caráter primário.

Atenção: danos causados pelo não cumprimento das recomendações de instalação ou uso inadequado do produto não são cobertos pela garantia. Verifique o certificado de garantia do produto.

2. Especificações técnicas

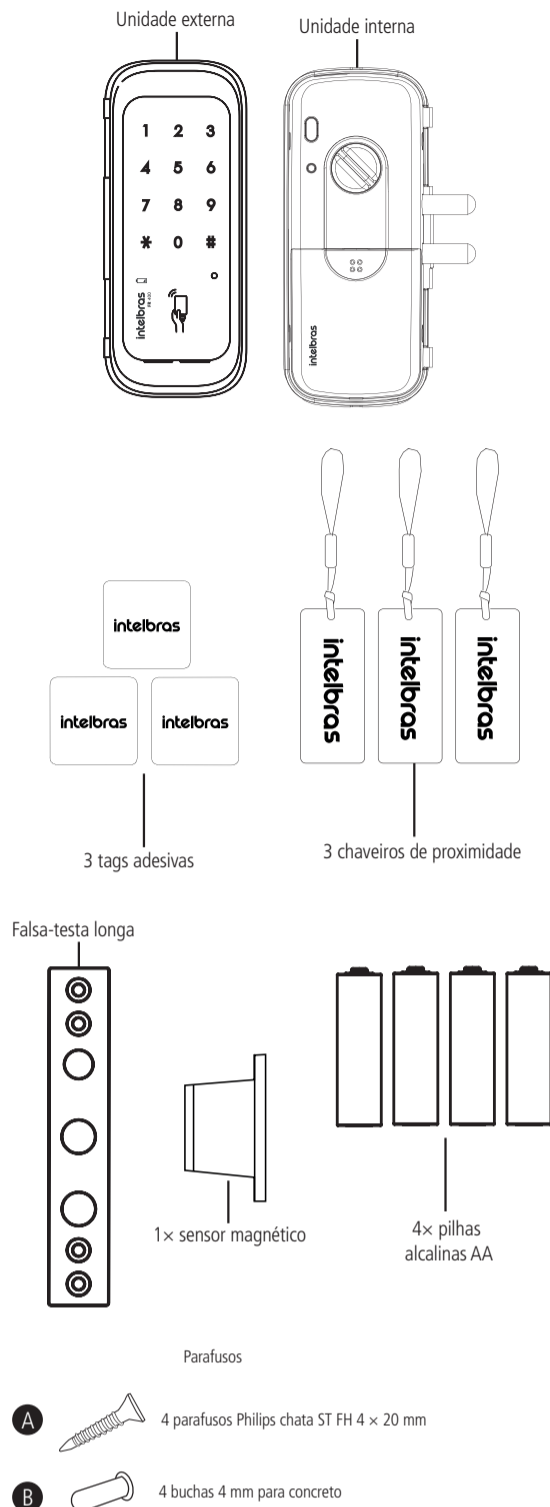
Tensão de alimentação	6 Vdc (4 pilhas AA)
Tensão de alimentação de emergência	9 Vdc (1 bateria)
Temperatura de operação	-10 a 55 °C
Tipo de chaveiro de proximidade (TAG)	MIFARE ISO/IEC 14443A
Tipo de identificação	Senha numérica e chaveiro de proximidade (TAG)
Capacidade máxima de TAG	100
Capacidade máxima de senhas	4 (4 a 12 dígitos)
Autonomia das pilhas	1 ano para 10 acessos diários
Espessura da porta de vidro	10 mm
Dimensões da unidade externa (L x A x P)	72 x 178 x 18 mm
Dimensões da unidade interna (L x A x P)	72,8 x 171,5 x 38 mm
Resistência ao impacto	300 kgf
Material	Alumínio, zinco, ABS
Umidade	0 a 95% sem condensação
Tecnologia	RFID, frequência 13,56 MHz, modulação ASK, potência 93,5 dBuV/m @ 10 m

Atenção: a bateria alcalina 9 Vdc não acompanha o produto.

3. Características

- » Teclado touch screen de 12 teclas.
- » Modelo de sobrepôr, não substitui a maçaneta.
- » Travamento da porta com mecanismo de alta resistência.
- » Entrada de alimentação de emergência (caso haja o esgotamento das pilhas internas).
- » Alarme para indicação de 5 tentativas de acesso malsucedidas.
- » Sinalização audiovisual de pilhas fracas.
- » Instalação em portas com 2 folhas de vidro, ou portas mistas de vidro/madeira ou alvenaria. Compatível com portas de vidro pivotantes, não sendo compatível com portas de vidro de correr.
- » Capacidade para até 100 chaveiros de proximidade (TAGs).

4. Composição do produto



Obs.: o kit fixação deste produto pode ser desnecessário devido aos diferentes cenários de instalação. Após a instalação da sua fechadura, caso não os utilize, descarte-os apropriadamente.

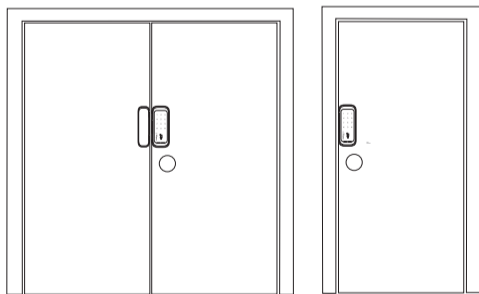
Importante: as pilhas que acompanham o produto não são recarregáveis. Ao sinal de baixa carga das pilhas, substitua-as por 4 pilhas novas e descarte apropriadamente as pilhas gastas.

5. Instalação

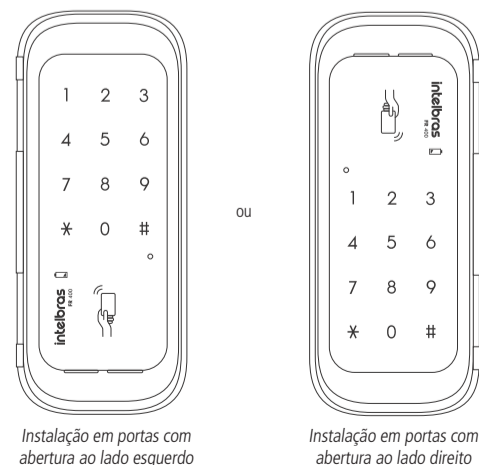
Importante: evite instalar a fechadura próxima às extremidades superior e inferior da porta a fim de evitar o efeito alavanca ou dificultar seu pleno manuseio. Este produto não substitui a maçaneta da sua porta. Siga as instruções a seguir de acordo com o seu cenário de instalação.

A FR 400 é apropriada para instalação em portas com 1 ou 2 folhas de vidro. Além disso, possibilita a instalação em portas que abrem para dentro e para fora, com maçaneta/puxador à esquerda e à direita. A fechadura digital FR 400 é apropriada para portas de vidro pivotantes, não sendo adequada a instalação em portas de correr.

Atenção: a FR 400 não é apropriada para ambientes externos. Certifique-se de instalar sua fechadura num ambiente INTERNO, protegido do sol, da chuva e da umidade.



Dica: o teclado presente na parte externa se adapta automaticamente para o lado direito/esquerdo. Caso o teclado não ajuste automaticamente, pressione a tecla de reset conforme o tópico 6.1 do manual do usuário.

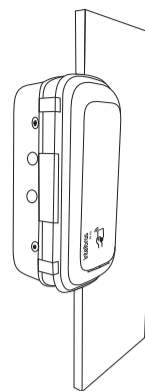


Importante: este produto não substitui a maçaneta/puxador de sua porta. Siga as instruções a seguir de acordo com o seu cenário de instalação.

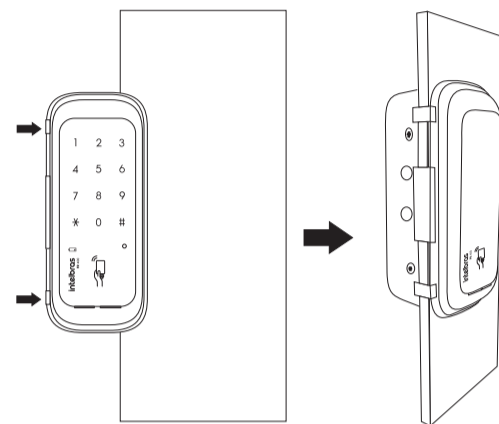
5.1. Portas com 2 folhas de vidro

Nas portas com 2 folhas de vidro, a fechadura deve ser instalada na folha móvel e o batente deve ser instalado na folha fixa. A falsa-testa não é necessária neste cenário. Para instalação, observe as instruções a seguir.

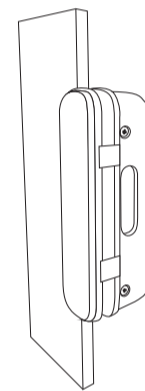
1. Na folha móvel de sua porta de vidro, posicione a fechadura acima da maçaneta/puxador. Lembre-se de que o teclado deve estar voltado para o lado de fora do ambiente, enquanto o lado com o compartimento das baterias deve estar voltado para o lado de dentro;



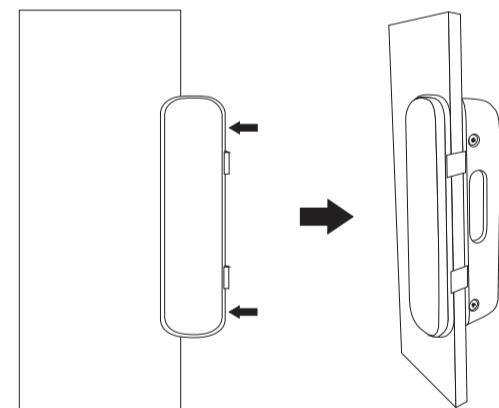
2. Pressione a fechadura contra o vidro até que todo o corpo da fechadura esteja em contato com o vidro;



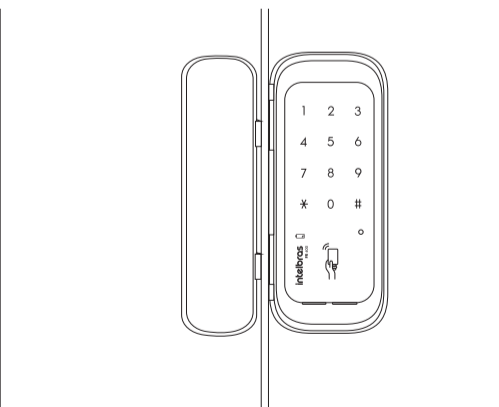
3. Feche a porta e gire a manopla para projetar a lingueta da fechadura. Pegue o batente e verifique a altura necessária para que haja o alinhamento do batente com a fechadura. Note que o batente possui 2 lados distintos – 1 de cor preta e 1 de cor prata. O batente deve ser posicionado de forma a combinar com a fechadura (preto com preto, prata com prata);



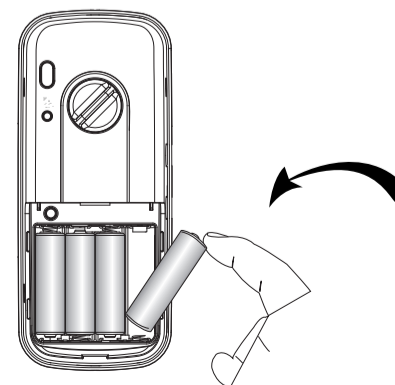
4. Posicione o batente na folha fixa de sua porta de vidro conforme a marcação realizada no item 3. Pressione o batente até que todo o corpo do batente esteja em contato com o vidro;



5. Feche a porta e gire a manopla para verificar se a fechadura e o batente estão alinhados. Faça alguns ajustes se for necessário;



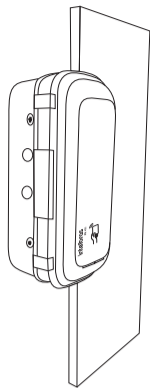
6. Abra o compartimento das pilhas e insira as pilhas no produto.



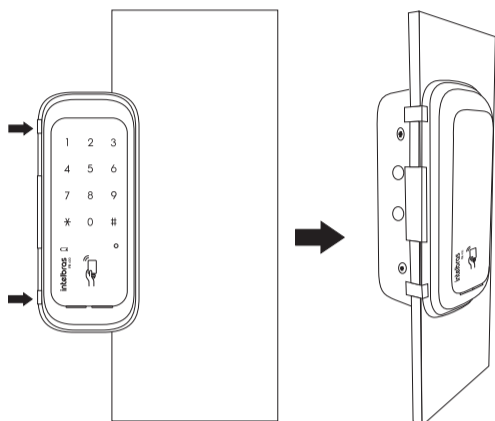
5.2. Portas com 1 folha de vidro

Nas portas com 1 folha de vidro, a fechadura deve ser instalada no vidro e a falsa-testa deve ser instalada na forra de madeira/alvenaria. O batente não é utilizado neste cenário. Para instalação, siga as instruções a seguir. O procedimento de instalação é o mesmo para portas com abertura à esquerda ou à direita.

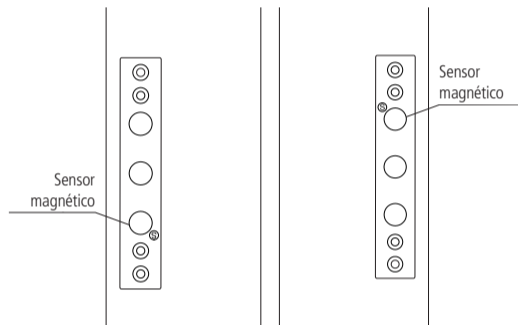
1. Posicione sua fechadura acima da maçaneta/puxador de sua porta de vidro. Lembre-se de que o teclado deve estar voltado para o lado de fora do ambiente, e o lado com o compartimento das baterias deve estar voltado para o lado de dentro;



2. Pressione a fechadura contra o vidro até que todo o corpo da fechadura esteja em contato com o vidro;



3. Feche a porta e gire a manopla para projetar a lingueta da fechadura. Utilize a falsa-testa como gabarito e verifique a posição correta para o alinhamento entre fechadura e a falsa-testa. Utilize um lápis/caneta e marque furos da falsa-testa na forra. Utilize uma broca de 14 mm para abrir os 3 furos centrais;



Fechadura no lado esquerdo da porta:
sensor magnético para baixo

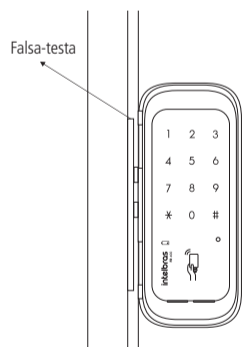
Fechadura no lado direito da porta:
sensor magnético para cima

Importante: localize o furo na falsa-testa com a marcação S e pressione o sensor magnético até que ele fique rente à peça antes de fixar a falsa-testa na forra. Com a fechadura no lado esquerdo da porta, posicione a falsa-testa com o sensor para baixo. Com a fechadura no lado direito da porta, posicione a falsa-testa com o sensor para cima.

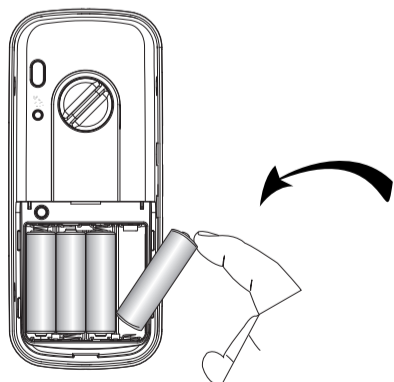
4. Fixe a falsa-testa utilizando os parafusos M4 x 20 mm;

Opcional: em forras de madeira é possível embutir a falsa-testa. Ao optar por embutir, posicione a falsa-testa sobre os furos e risque ao redor da peça com um lápis. Utilize um formão para rebaixar a forra em 2 mm. Recomenda-se que esse serviço seja feito por um profissional capacitado.

5. Verifique a posição da fechadura posicionando-a alinhada à falsa-testa. Faça alguns ajustes na altura da fechadura se for necessário;



6. Abra o compartimento das pilhas e insira as pilhas no produto.



Termo de garantia

Fica expresso que esta garantia contratual é conferida mediante as seguintes condições:

Nome do cliente:

Assinatura do cliente:

Nº da nota fiscal:

Data da compra:

Modelo:

Nº de série:

Revendedor:

1. Todas as partes, peças e componentes do produto são garantidos contra eventuais vícios de fabricação, que porventura venham a apresentar, pelo prazo de 2 (dois) anos – sendo este de 90 (noventa) dias de garantia legal e 21 (vinte e um) meses de garantia contratual –, contado a partir da data da compra do produto pelo Senhor Consumidor, conforme consta na nota fiscal de compra do produto, que é parte integrante deste Termo em todo o território nacional. Esta garantia contratual compreende a troca gratuita de partes, peças e componentes que apresentarem vício de fabricação, incluindo as despesas com a mão de obra utilizada nesse reparo. Caso não seja constatado vício de fabricação, e sim vício(s) proveniente(s) de uso inadequado, o Senhor Consumidor arcará com essas despesas.
2. A instalação do produto deve ser feita de acordo com o Manual do Produto e/ou Guia de Instalação. Caso seu produto necessite a instalação e configuração por um técnico capacitado, procure um profissional idôneo e especializado, sendo que os custos desses serviços não estão incluídos no valor do produto.
3. Constatado o vício, o Senhor Consumidor deverá imediatamente comunicar-se com o Serviço Autorizado mais próximo que conste na relação oferecida pelo fabricante – somente estes estão autorizados a examinar e sanar o defeito durante o prazo de garantia aqui previsto. Se isso não for respeitado, esta garantia perderá sua validade, pois estará caracterizada a violação do produto.
4. Na eventualidade de o Senhor Consumidor solicitar atendimento domiciliar, deverá encaminhar-se ao Serviço Autorizado mais próximo para consulta da taxa de visita técnica. Caso seja constatada a necessidade da retirada do produto, as despesas decorrentes, como as de transporte e segurança de ida e volta do produto, ficam sob a responsabilidade do Senhor Consumidor.
5. A garantia perderá totalmente sua validade na ocorrência de quaisquer das hipóteses a seguir: a) se o vício não for de fabricação, mas sim causado pelo Senhor Consumidor ou por terceiros estranhos ao fabricante; b) se os danos ao produto forem oriundos de acidentes, sinistros, agentes da natureza (raios, inundações, desabamentos, etc.), umidade, tensão na rede elétrica (sobretensão provocada por acidentes ou flutuações excessivas na rede), instalação/uso em desacordo com o manual do usuário ou decorrentes do desgaste natural das partes, peças e componentes; c) se o produto tiver sofrido influência de natureza química, eletromagnética, elétrica ou animal (insetos, etc.); d) se o número de série do produto tiver sido adulterado ou rasurado; e) se o aparelho tiver sido violado.
6. Esta garantia não cobre perda de dados, portanto, recomenda-se, se for o caso do produto, que o Consumidor faça uma cópia de segurança regularmente dos dados que constam no produto.
7. A Intelbras não se responsabiliza pela instalação deste produto, e também por eventuais tentativas de fraudes e/ou sabotagens em seus produtos. Mantenha as atualizações de software e aplicativos utilizados em dia, se for o caso, assim como as proteções de rede necessárias para proteção contra invasões (hackers). O equipamento é garantido contra vícios dentro das suas condições normais de uso, sendo importante que se tenha ciência de que, por ser um equipamento eletrônico, não está livre de fraudes e burlas que possam interferir no seu correto funcionamento.

Sendo estas as condições deste Termo de Garantia complementar, a Intelbras S/A se reserva o direito de alterar as características gerais, técnicas e estéticas de seus produtos sem aviso prévio.

O processo de fabricação deste produto não é coberto pelos requisitos da ISO 14001.

Todas as imagens deste manual são ilustrativas.

intelbras


fale com a gente

Suporte a clientes: (48) 2106 0006

Fórum: forum.intelbras.com.br

Suporte via chat: intelbras.com.br/suporte-tecnico

Suporte via e-mail: suporte@intelbras.com.br

SAC: 0800 7042767

Onde comprar? Quem instala?: 0800 7245115

Importado no Brasil por: Intelbras S/A – Indústria de Telecomunicação Eletrônica Brasileira
Rodovia SC 281, km 4,5 – Sertão do Maruim – São José/SC – 88122-001
CNPJ 82.901.000/0014-41 – www.intelbras.com.br

02.20
Origem: Vietnã