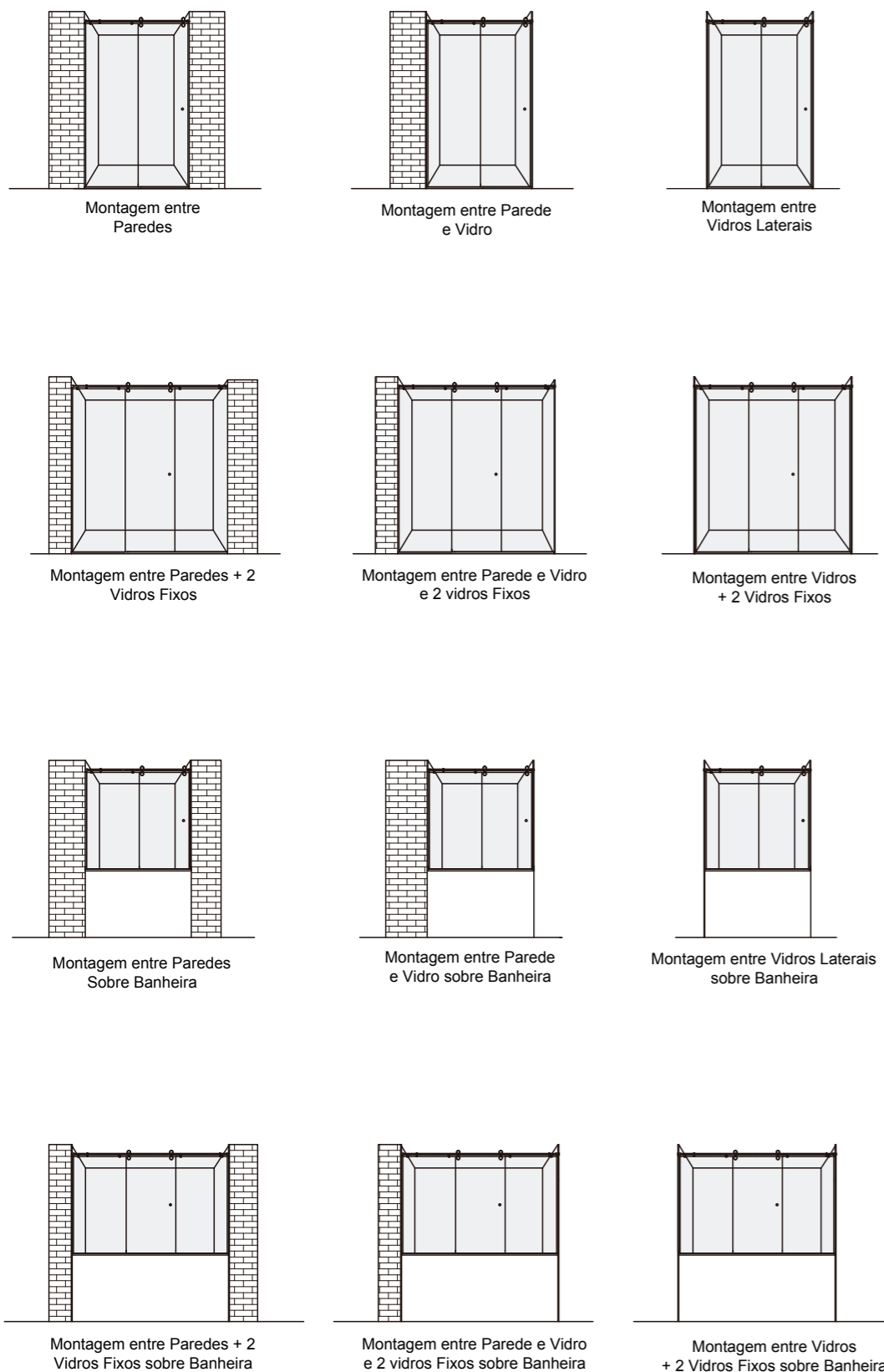


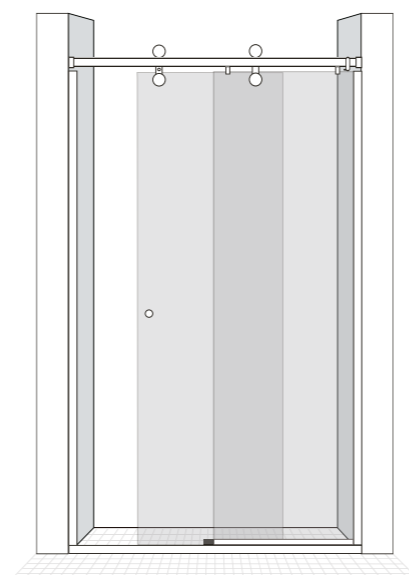
# FORMAS DE MONTAGEM BOX OBLONGO



# VIDRO PADRÃO



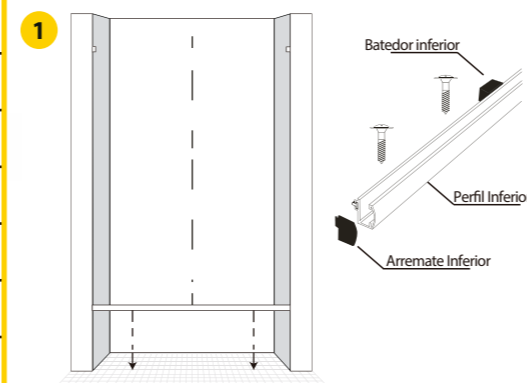
**Box Elegance**  
OBLONGO



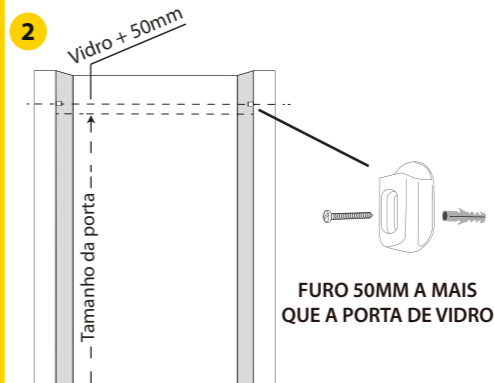
<b>PORTA</b>	Máx. 700mm - 30 Kg
<b>VIDRO</b>	Temperado 8mm
<b>VÃO</b>	Máx. 2500mm
<b>ALTURA</b>	Máx. 2000mm

QUANT.	DESCRIÇÃO	PEÇA
01	Roldana com pino de segurança	
01	Roldana com pino de segurança flexível	
01	Tubo superior oblongo	
1/1	Perfil U 8mm / Perfil U 10mm	
01	Perfil Guia	
01	Perfil Click	
01	Freio superior oblongo	
01	Puxador	
02	Fenda	
02	Conjunto de fixação	
1/1	Arremate Superior 8mm e 10mm Padrão	
1/1/1	Arremate inferior direito e esquerdo	
02	Perfil guarnição incolor	
1,5 m	Fita Q-Ion	
01	Chave Philips	
1/1	Chave Allen 2mm / Chave Zeta 4mm	
06	Parafuso para Fixar Perfil U e Guia	
02	Parafuso para Fixar Fenda no Tubo	
02	Parafuso para conjunto de fixação	
01	Guia de Nylon	
01	Batedor Inferior	
02	Cunha de Regulagem	
08	Bucha plástica 6mm	
02	Batedor Interno	
02	Capa prolongadora de fenda	
01	Gabarito de furação	
01	Perfil guia padrão	

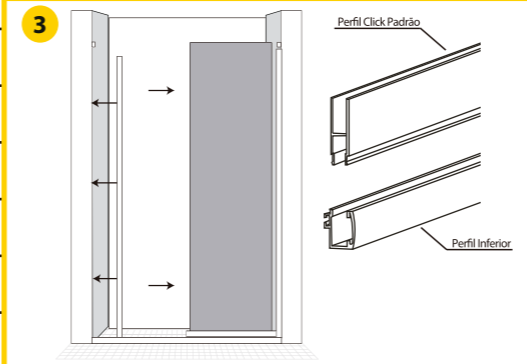
## ATENÇÃO: USE NÍVEL E PRUMO MANUAL DE MONTAGEM BOX ELEGANCE VIDRO PADRÃO



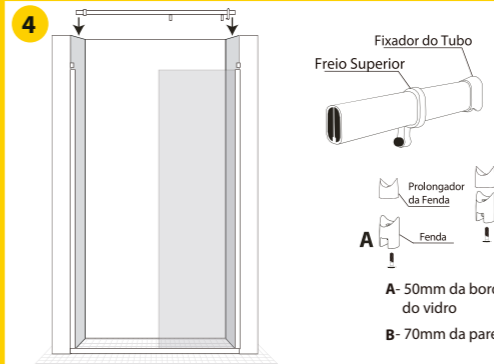
- Confira as medidas dos vidros, do vão e nível do chão.
- Corte o Perfil Inferior, **3mm** menor que a medida do vão, faça 3 furos para fixação e 3 furos para escoamento de água, parafuse e vede com silicone no local.
- Coloque os terminais de acabamento e o batedor inferior.



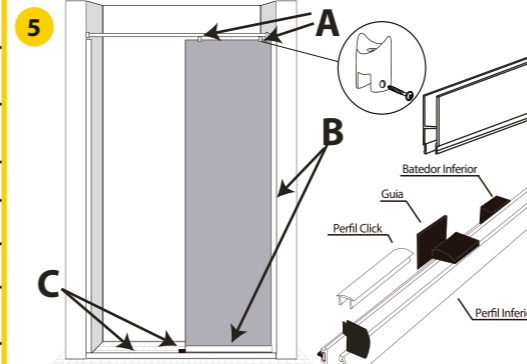
- Parafuse o fixador na parede **50mm** maior que a altura do vidro da porta.



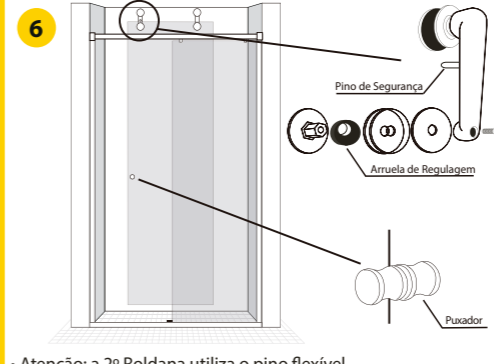
- Corte o perfil click padrão com a medida do vidro fixo e encaixe sobre o perfil guia. Depois, corte os perfis laterais, parafuse e vede na parede.
- Coloque os terminais de acabamento.
- Encaixe o vidro fixo no perfil padrão e regule a altura com a cunha.



- Corte o tubo superior 40mm menor que o vão.
- Verifique o local onde ficará o freio e parafuse as fendas: **A**, a 50mm da borda do vidro e **B**, a 70mm da parede. Encaixe o trilho superior conforme a ilustração utilizando as capas prolongadoras das fendas.
- Coloque o Freio e o fixador no tubo.



- A) • Aperte os parafusos das fendas.
- B) • Coloque a fita de vedação no vidro fixo.
- C) • Encaixe a Guia, o Perfil Click e o Batedor no Perfil Inferior.



- Atenção: a 2ª Roldana utiliza o pino flexível.
- Apoie a porta no tubo encaixando na guia inferior.
- Coloque as roldanas e o puxador na porta.
- Regule o freio, o batedor interno e coloque o pino de segurança.

# MANUAL DE MONTAGEM



**Box Elegance**  
OBLONGO

Atenção na instalação e conservação das peças cromadas e coloridas



**1** UTILIZE SOMENTE SILICONE NEUTRO, NÃO USE SILICONE ACÉTICO.



**2** A LIMPEZA DE TODO O BOX E MATERIAIS QUE COMPÕE O KIT DEVEM SER FEITA APENAS COM SABÃO NEUTRO E PANO MACIO.



**3** É PROIBIDO A UTILIZAÇÃO DE BUCHAS, ESPONJAS DE AÇO, LIXAS, SOLVENTES, DIABO VERDE, ÁGUA SANITÁRIA OU QUALQUER OUTRO PRODUTO QUÍMICO.



(11) 3016-9300  
www.ideiaglass.com.br

# Garantia

# VIDRO ENGENHARIA

*Parabéns!*

Você acaba de adquirir um produto com a qualidade Ideia Glass.

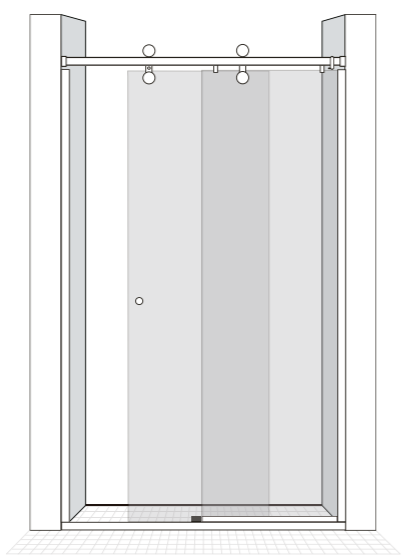
Abaixo, uma breve descrição da garantia:

- A garantia é válida para as peças fabricadas pela Ideia Glass e não inclui o vidro e serviço.
- O prazo de garantia é válido a partir da data de compra registrada na nota fiscal.
- O consumidor deve contratar uma empresa que apresente serviço profissional com conhecimento sobre as normas técnicas do segmento vidreiro e que seja capacitada para fazer a instalação.
- A Ideia Glass não presta serviços de instalação, manutenção técnica, substituição de peças e não faz envio de peças. Procure sempre um profissional de sua confiança para realizar o serviço.
- A manutenção preventiva deve estar em dia conforme recomendação da norma ABNT.
- O produto deve estar instalado de acordo com o seu manual de montagem, fornecido pela Ideia Glass e que acompanha a embalagem.
- A Ideia Glass não se responsabiliza por qualquer defeito decorrente de má instalação, mau uso ou negligência de manutenção.
- Essa garantia abrange, exclusivamente, a substituição e/ou conserto apenas das peças que apresentarem, comprovadamente, defeitos de fabricação.
- As despesas de transporte para entrega ou retirada de peças em garantia, bem como sua remoção e instalação, correrão por conta única e exclusiva do proprietário/consumidor.

• Valide a garantia do seu produto pelo site [www.ideiaglass.com.br](http://www.ideiaglass.com.br) e veja todas as regras da validade. Caso tenha alguma dúvida entre em contato com a nossa **equipe de SAC**.



Box  
**Elegance**  
OBLONGO



**ATENÇÃO**

TRAVA DE SEGURANÇA

FURO NA PAREDE  
40mm + ALTURA DO VIDRO (PORTA)

ALTURA DO VIDRO FIXO E PORTA

PORTA
Máx. 700mm - 30 Kg
VIDRO
Temperado 8mm
VÃO
Máx. 2500mm
ALTURA
Máx. 2000mm

QUANT.	DESCRIÇÃO	PEÇA
01	Roldana com pino de segurança	
01	Roldana com pino de segurança flexível	
01	Tubo superior oblongo	
1/1	Perfil U 8mm / Perfil U 10mm	
01	Perfil Guia	
01	Perfil Click	
01	Freio superior oblongo	
01	Puxador	
02	Fenda	
02	Conjunto de fixação	
1/1	Arremate Superior 8 e 10 mm	
1/1	Arremate inferior direito e esquerdo	
02	Perfil guarnição incolor	
1,5 mt	Escova	
01	Chave Philips	
1/1	Chave Allen 2mm / Chave Zeta 4mm	
06	Parafuso para Fixar Perfil U e Guia	
02	Parafuso para Fixar Fenda no Tubo	
02	Parafuso para conjunto de fixação	
01	Guia de Nylon	
01	Batedor Inferior	
02	Cunha de Regulagem	
08	Bucha plástica 6mm	
02	Batedor Interno	
01	Gabarito de furação	
02	Parafuso de Trava	

**ATENÇÃO: USE NÍVEL E PRUMO** **MANUAL DE MONTAGEM BOX ELEGANCE VIDRO ENGENHARIA**

**1**

• Confira as medidas dos vidros, do vão e nível do chão.  
• Corte o Perfil Inferior, 3mm menor que a medida do vão, faça 3 furos para fixação e 3 furos para escoamento de água, parafuse e vede com silicone no local.  
• Coloque os terminais de acabamento e o batedor inferior.

**2**

• Parafuse o fixador na parede 40mm maior que a altura do vidro da porta.

**3**

• Corte os perfis laterais, 14mm menor que o vão, parafuse e vede na parede.  
• Coloque os terminais de acabamento.  
• Encaixe o vidro fixo no perfil e regule a altura usando a cunha.

**4**

• Corte o tubo superior 40mm menor que o vão.  
• Verifique o local onde ficará o freio e parafuse as fendas: A, a 50mm da borda do vidro e B, a 70mm da parede. Encaixe o trilho superior conforme a ilustração.  
• Coloque o Freio e o fixador no tubo.

**5**

A) Aperte os parafusos das fendas.  
B) Coloque a fita de vedação no vidro fixo.  
C) Encaixe a Guia, o Perfil Click e o Batedor no Perfil Inferior.

**6**

• Apoie a porta no tubo encaixando na guia inferior.  
• Regule o freio, o batedor interno e coloque o pino de segurança.  
• Atenção: a 2ª Roldana utiliza o pino flexível.  
• Coloque as roldanas e o puxador na porta.



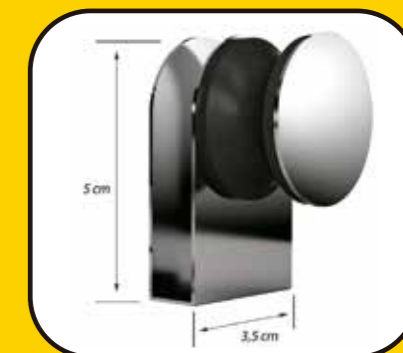
»» NOVIDADE ««

PERFIL DE PVC

- ▶ PERFIL MAIS FLEXÍVEL
- ▶ BOBINAS DE 50m
- ▶ DISPENSA SILICONE
- ▶ PRONTA ENTREGA



ROLDANA DE PISO



Quando o projeto é grande e precisa de portas maiores você pode utilizar as roldanas de piso.

Elas são feitas para distribuir o peso da porta de correr deixando a abertura mais leve e segura.

Perfil de PVC é a melhor opção para uso na instalação de box, janelas, guarda-corpos, entre outras aplicações



**VIDRACEIRO**  
**MANDE A FOTO DA INSTALAÇÃO**

Vamos divulgar o seu trabalho em nossas redes sociais.

(11) 96554-3368

Dica! Para um melhor resultado, limpe o ambiente depois da instalação.

- 1 - Tire as ferramentas, plásticos e outros objetos de dentro do box;
- 2 - Remova os adesivos e limpe o vidro;
- 3 - Se possível, feche a janela e o vaso sanitário;
- 4 - Verifique o enquadramento e a iluminação para uma foto perfeita!

Para ver detalhes dos produtos, fotos em alta qualidade, manuais, formas de montagem e outros conteúdos, acesse nosso site: [www.ideiaglass.com.br](http://www.ideiaglass.com.br)