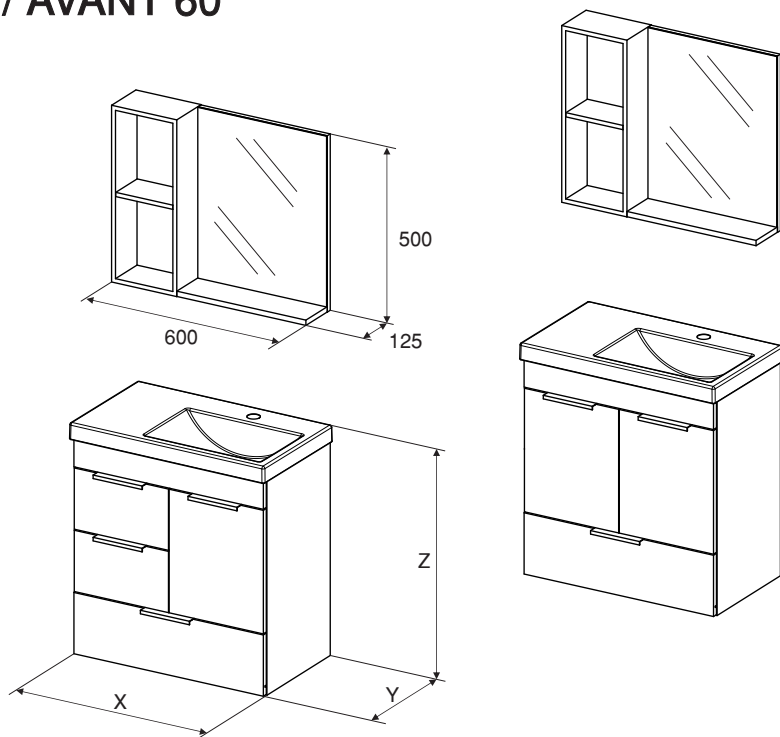


MANUAL DE INSTALAÇÃO UTILIZAÇÃO MANUTENÇÃO

Celite Incepa

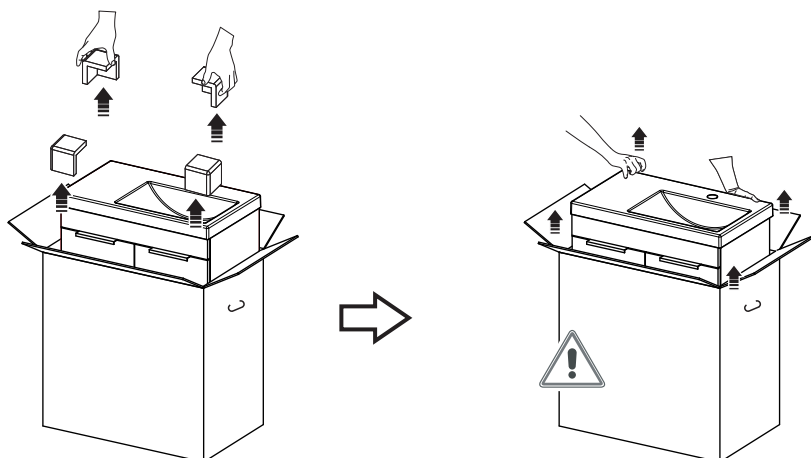
GABINETES LIKE / AVANT 60



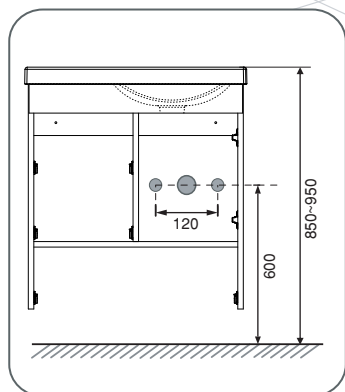
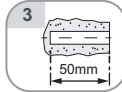
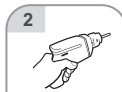
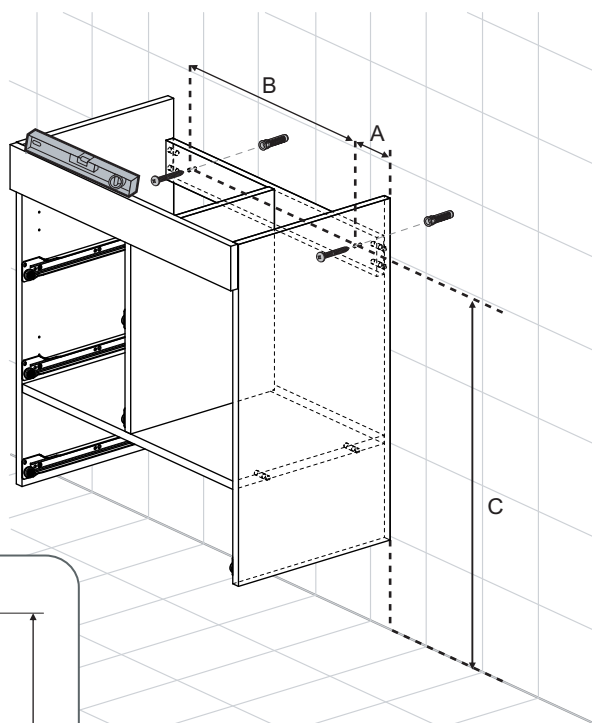
	mm									
	X	Y	Z							
GABINETE LIKE 60 PORTAS	600	352	658	x3	x1	x4	x1	x1	x1	x2
GABINETE LIKE 60 GAVETAS	600	352	658	x4	x1	x4	x1	x0	x1	x2
GABINETE AVANT 60 PORTAS	600	352	658	x3	x1	x4	x1	x1	x1	x2
GABINETE AVANT 60 GAVETAS	600	352	658	x4	x1	x4	x1	x0	x1	x2



1



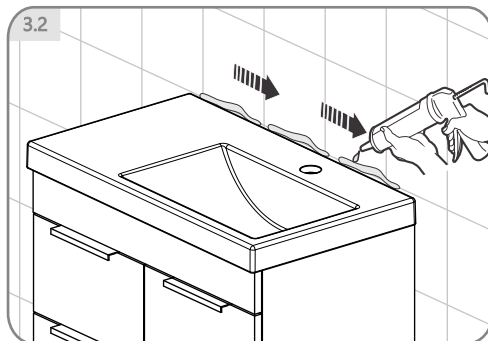
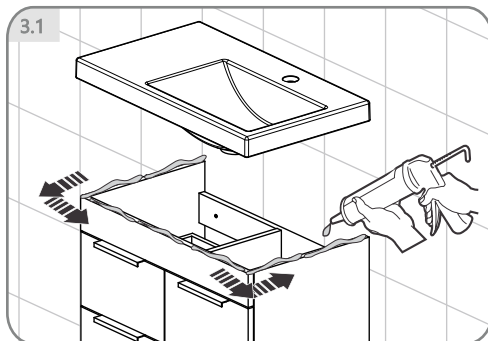
2 INSTALAÇÃO DO GABINETE + LAVATÓRIO



	mm		
	A	B	C
LIKE/AVANT Portas	75	435	694~794
LIKE/AVANT Portas / Gavetas	75	435	694~794

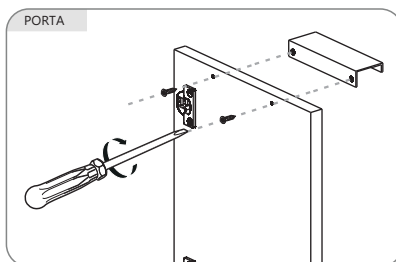
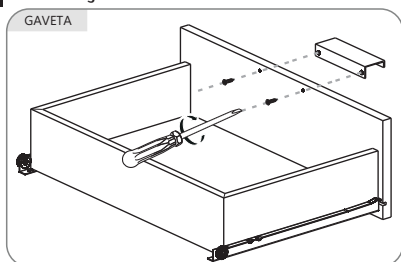
3 **ATENÇÃO!!!** RISCO DE QUEDA DO MÓVEL CASO AS INSTRUÇÕES ABAIXO NÃO SEJAM REALIZADAS CORRETAMENTE.

- 3.1- Aplicar silicone de maneira uniforme e constante por toda a área de contato do móvel com a louça.
- 3.2- Aplicar silicone na área de contato da louça com o revestimento da parede.

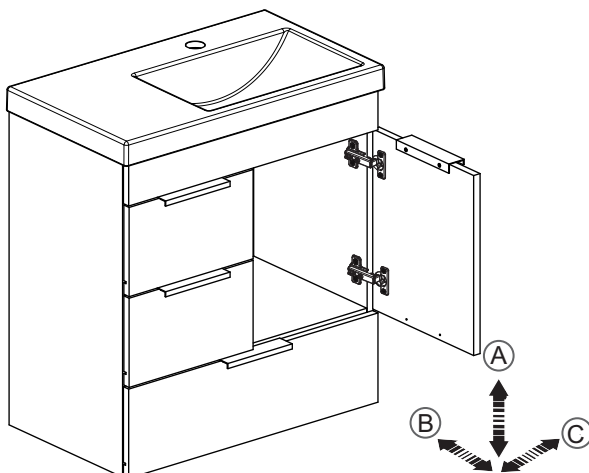
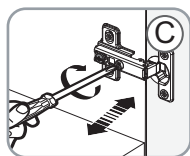
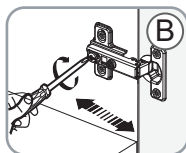
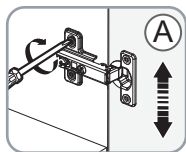


Este procedimento irá permitir uma boa vedação e impedirá o contato da água com o gabinete.

4 * FIXAÇÃO PUXADOR

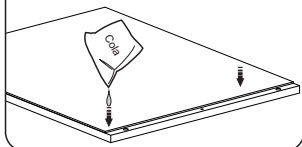


5 REGULAGEM DAS PORTAS:

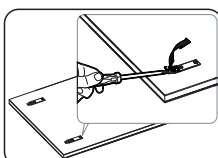
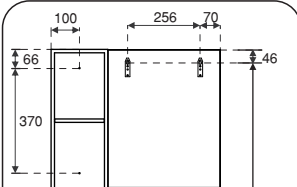
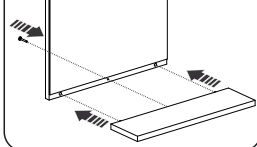


6 INSTALAÇÃO DO ESPELHO

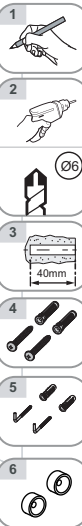
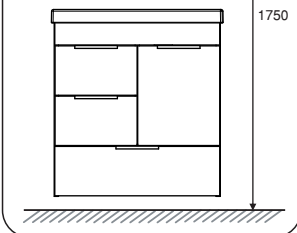
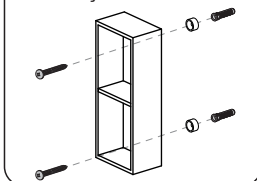
Fixação da Prateleira
Aplicação da cola nos furos



Fixação da Prateleira
Encaixe a prateleira e depois
parafuse por trás

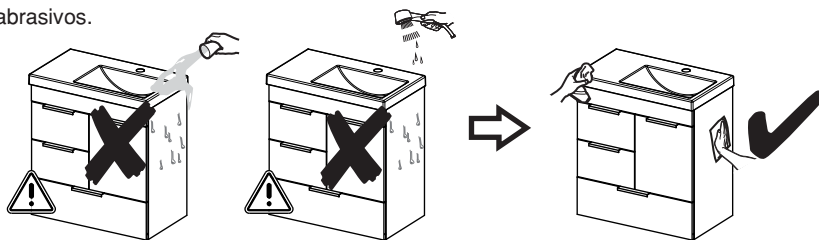


Fixação da Coluna



7 LIMPEZA E MANUTENÇÃO

Realizar a limpeza dos móveis com pano limpo, macio e levemente úmido. Não é recomendado o uso de produtos abrasivos.



CÓDIGO DOS PRODUTOS:

B60019M210 - KIT LIKE GAB 1PTA 3GAV 60X34 BR/BR+ESP
B60020M210 - KIT LIKE GAB 1PTA 3GAV 60X34 WE/BR+ESP
B60021M210 - KIT LIKE GAB 1PTA 3GAV 60X34 WE/WE+ESP
B60016M210 - KIT LIKE GAB 2PTA 1GAV 60X34 BR/BR+ESP
B60017M210 - KIT LIKE GAB 2PTA 1GAV 60X34 WE/BR+ESP
B60018M210 - KIT LIKE GAB 2PTA 1GAV 60X34 WE/WE+ESP
B60015M240 - KIT AVANT GAB 1PTA 3GAV 60X34 BR/BR+ESP
B60016M240 - KIT AVANT GAB 1PTA 3GAV 60X34 WET/BR+ESP
B60017M240 - KIT AVANT GAB 1PTA 3GV 60X34 WET/WET+ESP
B60012M240 - KIT AVANT GAB 2PTA 1GAV 60X34 BR/BR+ESP
B60013M240 - KIT AVANT GAB 2PTA 1GAV 60X34 WET/BR+ESP
B60014M240 - KIT AVANT GAB 2PTA 1GV 60X34 WET/WET+ESP

Roca Sanitários Brasil Ltda.
Av. 14 de Dezembro, 2800 - Galpão A - Vila Mafalda
Jundiaí - SP - CEP: 13.206-105
CNPJ: 75.801.902/0001-26
IE: 407.489.471.115 - Indústria Brasileira
www.celite.com.br
www.incepa.com.br



ASSISTÊNCIA TÉCNICA
0800 70 11 300
POSVENDAS@BR.ROCA.COM

CÓDIGO: 03061849 - DEZ/2019 Rev b