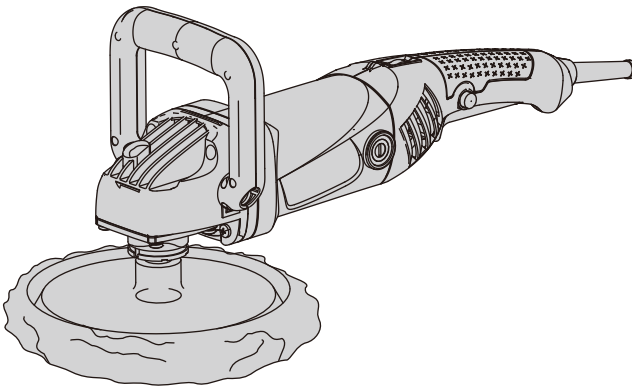


DEXTER POWER



POLISHER A7188-DP-1

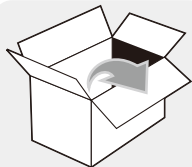
- **BR** Instruções de Montagem,
Usar Manutenção
- **EN** Assembly - Use -
Maintenance Manual



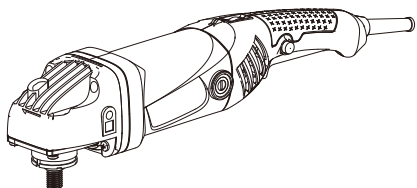
EAN CODE : 3276000254621



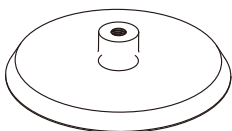
Traduction de la version originale du mode d'emploi / Traducción de las Instrucciones originales / Tradução das Instruções Originais / Traduzione delle istruzioni originali / Μετάφραση των πρωτότυπων οδηγιών / Tłumaczenie instrukcji oryginalnej / Перевод оригинала инструкции / Переклад оригінальної інструкції / Traducerea instrucțiunilor originale / Original Instructions



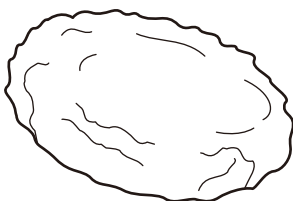
A x1



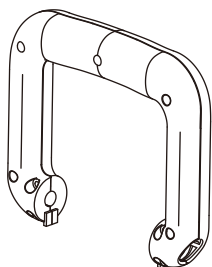
B x1



C x1



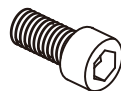
D x1



E x2



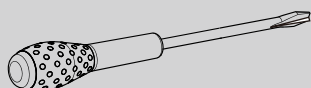
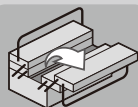
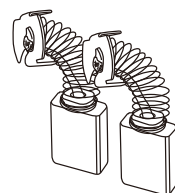
F x2



G x1



H x1





Attention danger / Atención: Peligro / Atenção perigo / Attenzione pericolo / Προσοχή κίνδυνος / Uwaga niebezpieczeństwo / Внимание! Опасно! / Увага! Небезпечно! / Atenție, pericol / Caution danger



Observez / Atención / Aviso / Osservare / Προσέξτε / Przestrzegać / Соблюдайте правила техники безопасности / Дотримуйтеся правил техніки безпеки / Respectați / Observe



Raccordé / Conectado / Ligado / Connesso / Με σύνδεση / Podłączone / Подключено / Під'єднано / Conectat / Connected



Hors tension / Apagado / Desligado da alimentação / Fuori tensione / Εκτός τάσης / Odłączenie zasilania / Не под напряжением / Не під напругою / Scoatere de sub tensiune / Power off



Mise sous tension / Puesta en tensión / Ligação da alimentação / Messo sotto tensione / Σύνδεση με το ηλεκτρικό δίκτυο / Włączenie zasilania / Включение под напряжение / Під'єднання під напругу / Punere sub tensiune / Power up



Maintenance / Mantenimiento / Manutenção / Manutenzione / Σέρβις / Utrzymanie / Техническое обслуживание / Технічне обслуговування / Mentenanță / Maintenance



Mentions légales & consignes de sécurité / Instrucciones legales y de seguridad / Avisos legais e instruções de segurança / Istruzioni legali e di sicurezza / νομικό σημείωμα και οδηγίες ασφαλείας / uwagi prawne i instrukcja bezpieczeństwa / руководство по технике Безопасности и правовым нормам / керівництво з техніки Безпеки і правовим нормам / manual privind siguranța și aspectele juridice / Legal & safety instructions

**Notes / Observaciones / Notas / Note /
Σημειώσεις / Notatki / Примечания /
Примітки / Note / Notes**

FR Préparation

ES Preparación

PT Preparação

IT Preparazione

EL Προετοιμασία

PL Przygotowanie

RU Подготовка

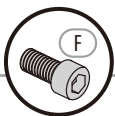
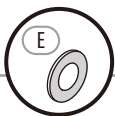
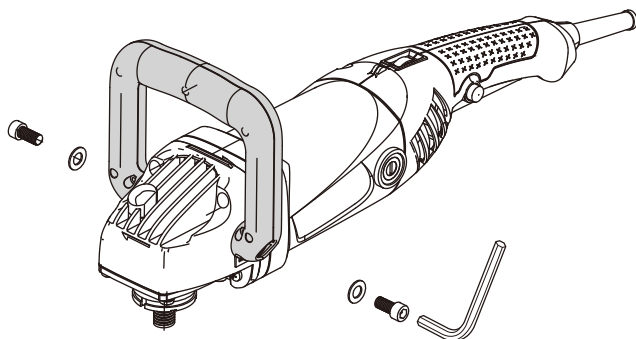
UK Підготування

RO Pregătire

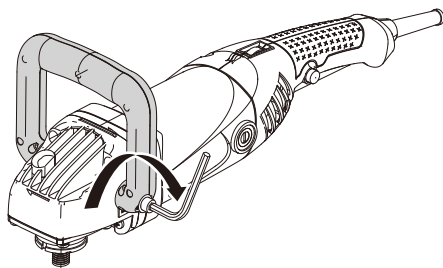
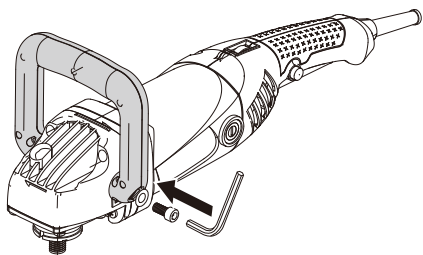
EN Preparation

A

1



2



A

FR Préparation

ES Preparación

PT Preparação

IT Preparazione

EL Προετομασία

PL Przygotowanie

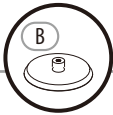
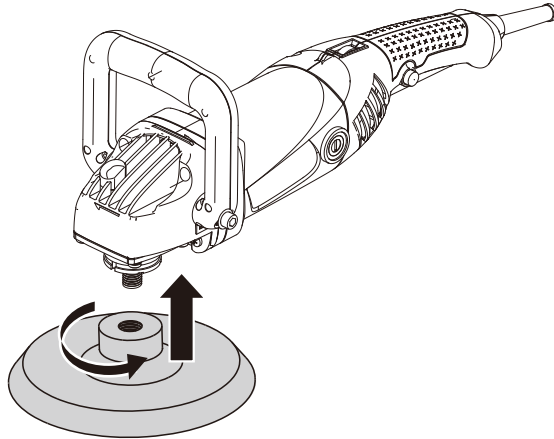
RU Подготовка

UK Підготування

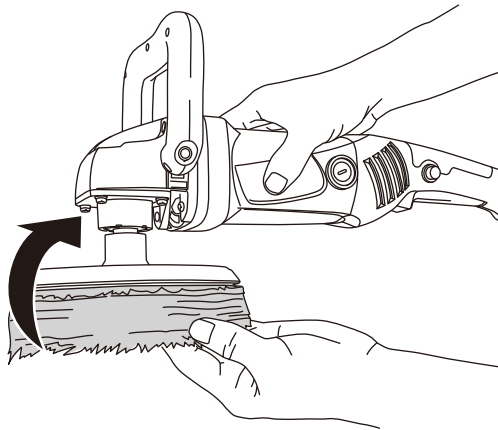
RO Pregătire

EN Preparation

3



4



A

FR Préparation

ES Preparación

PT Preparação

IT Preparazione

EL Προετοιμασία

PL Przygotowanie

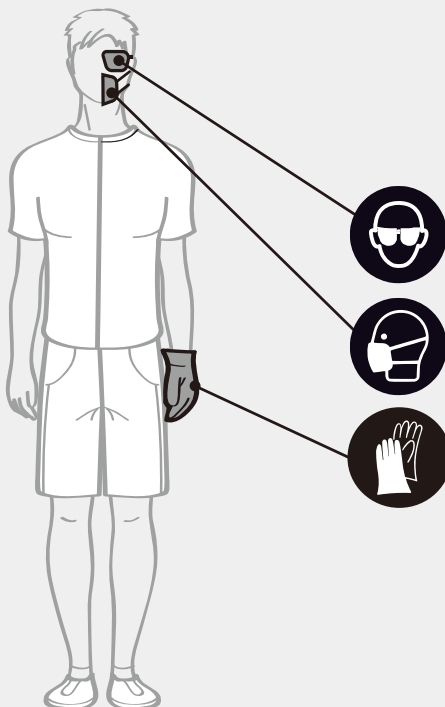
RU Подготовка

UK Підготування

RO Pregătire

EN Preparation

1



FR Utilisation

ES Utilización

PT Utilização

IT Uso

EL Χρήση

PL Użytkowanie

RU Использование

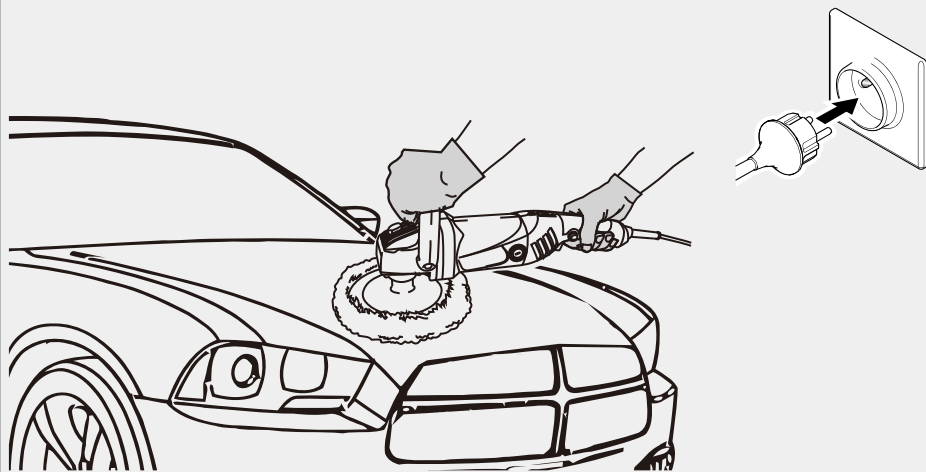
UK Використання

RO Utilizare

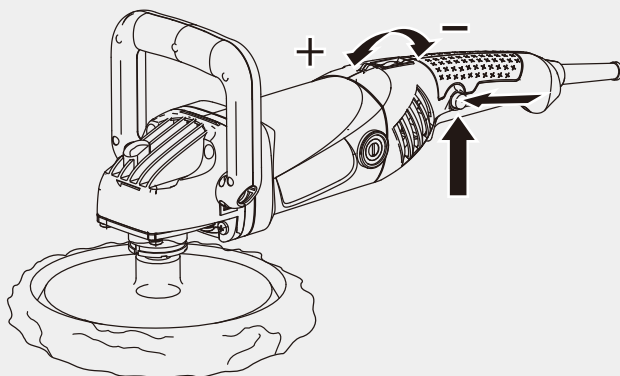
EN Use

B

1



2



B

FR Utilisation

ES Utilización

PT Utilização

IT Uso

EL Χρήση

PL Użytkowanie

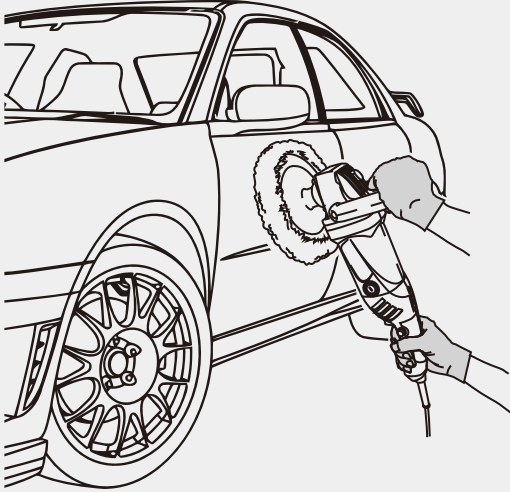
RU Использование

UK Використання

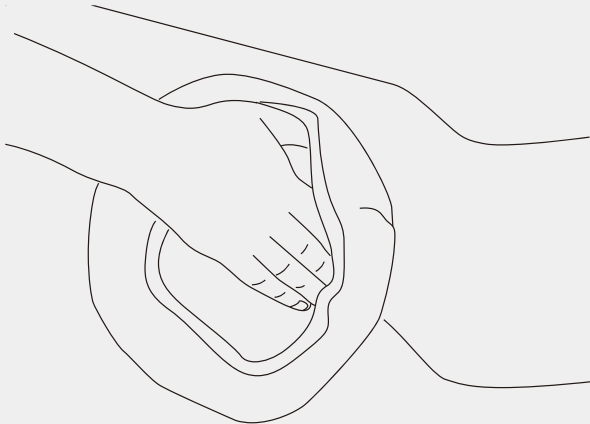
RO Utilizare

EN Use

3



4



FR Entretien

ES Mantenimiento

PT Serviço

IT Manutenzione

EL Συντήρηση

PL Konserwacja

RU Уход

UK Догляд

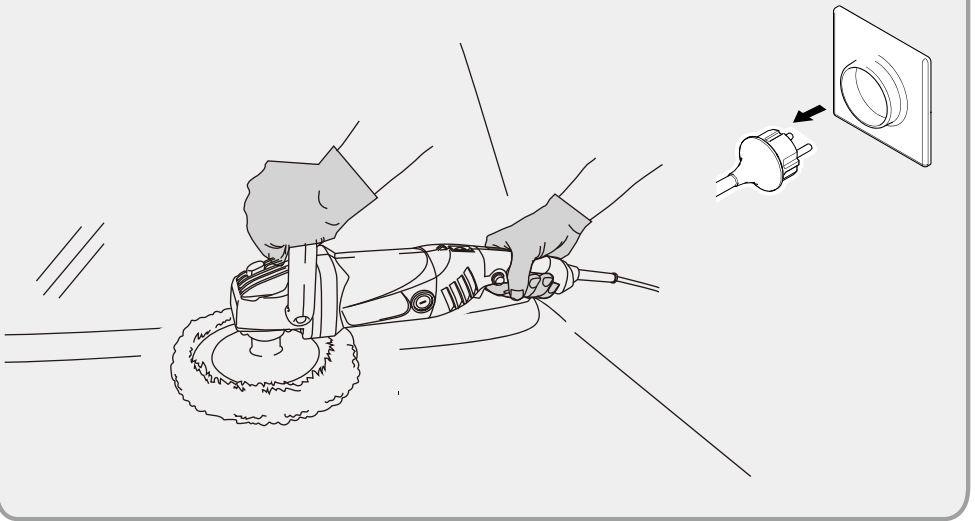
RO Întreținere

EN Maintenance

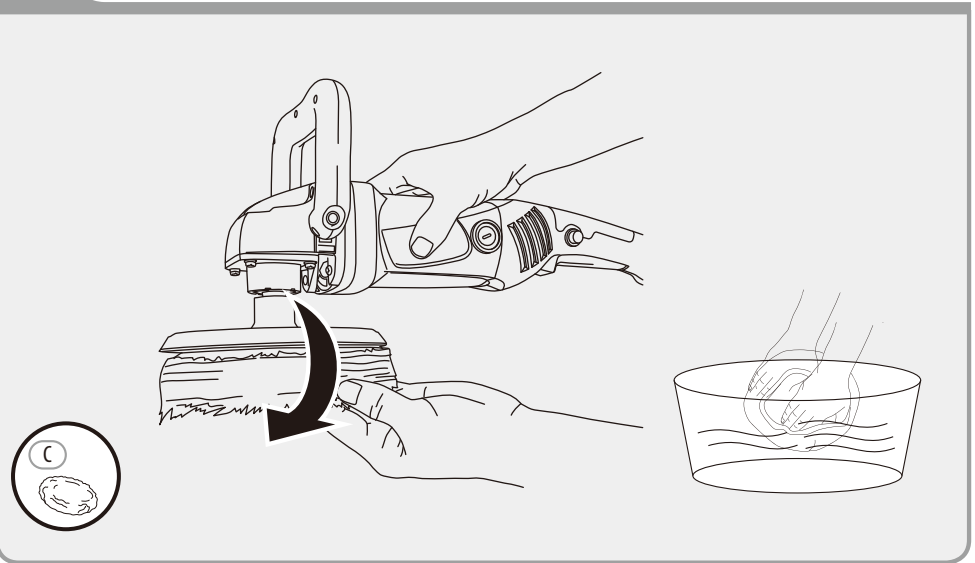
C



1



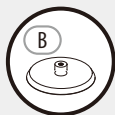
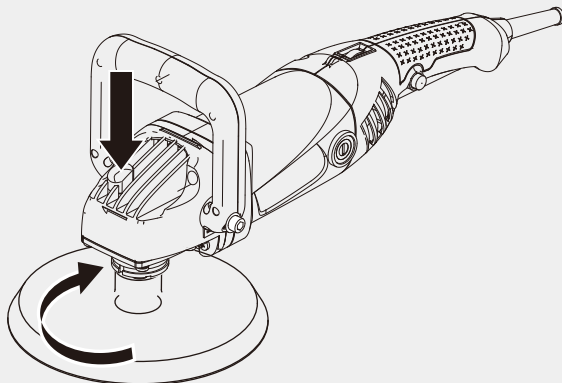
2



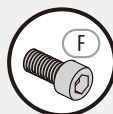
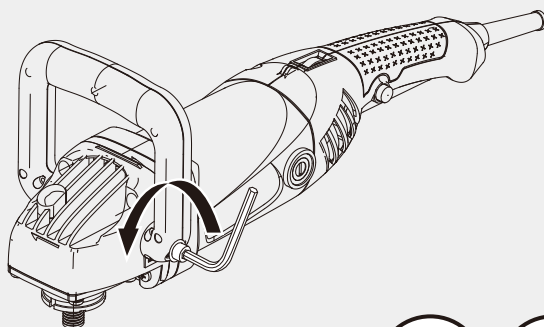
C

- FR Entretien
- ES Mantenimiento
- PT Serviço
- IT Manutenzione
- EL Συντήρηση
- PL Konserwacja
- RU Уход
- UK Догляд
- RO Întreținere
- EN Maintenance

3



4



FR Entretien

ES Mantenimiento

PT Serviço

IT Manutenzione

EL Συντήρηση

PL Konserwacja

RU Уход

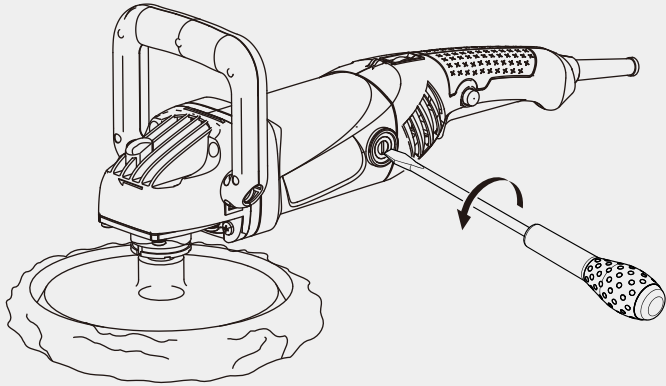
UK Догляд

RO Întreținere

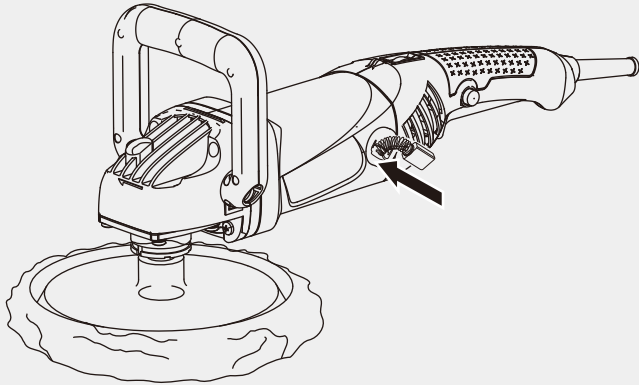
EN Maintenance

C

5



6



D

FR Hivernage

EL Αποθήκευση το χειμώνα

RO Păstrare pe perioada iernii

ES Durante el invierno

PL Przechowywanie

EN Winter storage

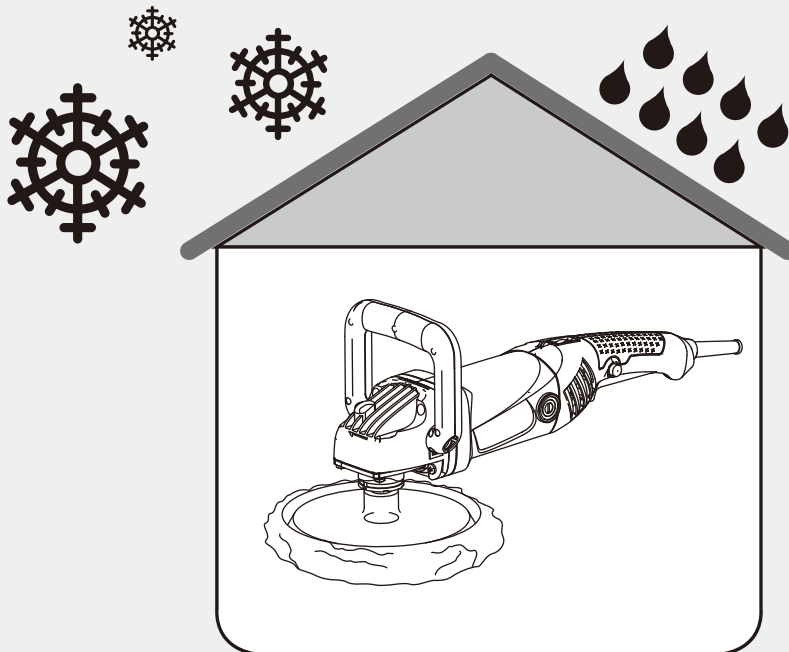
PT Preparação para o inverno

RU Зимний период

IT Rimessaggio

UK Зимовий період

1



N° de série /N.º de serie/N.º de série/N. di serie/
Αρ. Σειράς/Nr seryjny/Серийный номер/
Серійний №/Nr. de serie/Número de série/
Serial NO 2076780022031802248688

* Garantie 2 ans / 2 años de garantía / Garantia de 2 anos / Garanzia 2 Anni /
Εγγύηση 2 ετών / Gwarancja 2-letnia / Гарантия 2 года / Гарантія 2 років /
Garanție 2 ani / 2-years guarantee



FR ADEO Services
135 Rue Sadi Carnot
CS 00001
59790 RONCHIN - France

BR LEROY MERLIN CIA BRASILEIRA
DE BRICOLAGEM -
CNPJ 01.438.784/0001-05
Rua Domingas Galleteri Blotta ,
n° 315 São Paulo/SP
CALM (Central de Atendimento
Leroy Merlin): Capitais
4020-5376 - Demais Regiões
0800-0205376

Made In P.R.C 2018