

TORNEIRA BOIA CLICK

Localização no Website TIGRE:

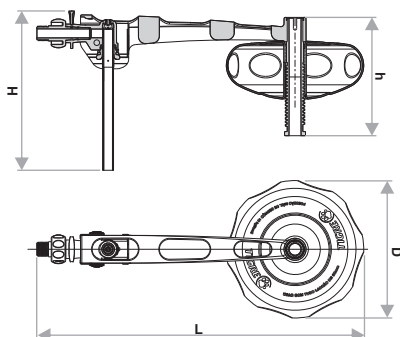
Obra Predial ► Água Fria ► Caixas d'água

Função:

- Controle do fluxo de água potável. Interrompe a entrada de água potável nas caixas d'água e reservatórios quando se atinge o nível operacional desejado.

Aplicações:

- Em caixas d' água e reservatórios de água residenciais e comerciais.



DIMENSÕES			
Cotas	Bitolas		
	1/2"	3/4"	1"
H	231,7		
h	172,2		
D	200		
L	475,8		

1. CARACTERÍSTICAS TÉCNICAS:

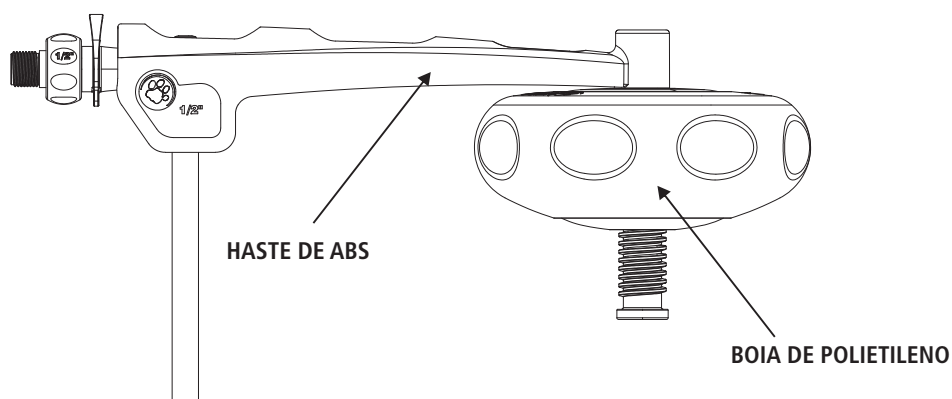
- Matéria-Prima: Plástico de Engenharia (Poliacetal, ABS e Polietileno)
- Bitolas: 1/2", 3/4" e 1"
- Cores: Azul "Tigre", Branco e Laranja.
- Pressão Máxima de Serviço: 10 kgf/cm²
- Vazão: Consultar tabelas do item 5 (anexos).
- Funcionamento: A torneira boia click funciona com um mecanismo simples, que fecha a entrada da água quando esta chega a um determinado nível.

1.1 Normas de Referência:

- NBR 14534 - Torneira de boia para reservatórios prediais de água potável - Requisitos e métodos de ensaio
- NBR 5626 - Instalação Predial de Água Fria

1.2 Itens Complementares

- Caixa d'água
- Adaptador com Anel de Vedação para Caixa D'água
- Adaptador para Caixa D'água com Registro
- Fita Veda Rosca

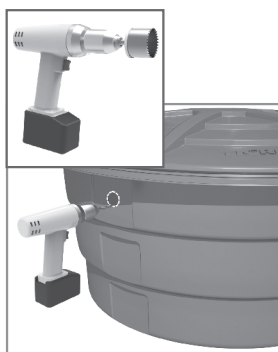


2. BENEFÍCIOS:

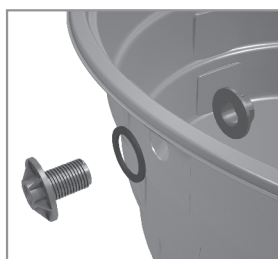
- **ENGATE RÁPIDO**
Acoplamento por Simples Encaixe - "Instalação num Click".
- **FÁCIL REGULAGEM DO NÍVEL DE ÁGUA** - Boia Roscada.
- **TUBO ANTIRRÚIDO** - Enche a caixa silenciosamente.

3. INSTRUÇÕES:

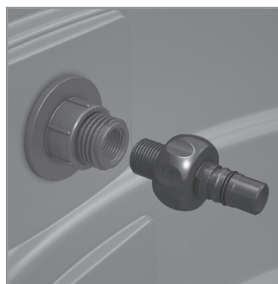
3.1 FURANDO A CAIXA



1: Realizar a furação da caixa para colocação dos adaptadores de entrada, saída e extravasor. Para a entrada é possível utilizar adaptadores de 20x1/2", 25x3/4" ou 32x1".

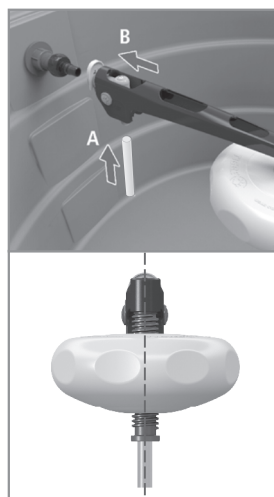


2: Instale o Adaptador TIGRE com Flange e anel de vedação na caixa d'água, de acordo com a bitola da tubulação de entrada. Pode ser usado também o adaptador para caixa d'água com registro.



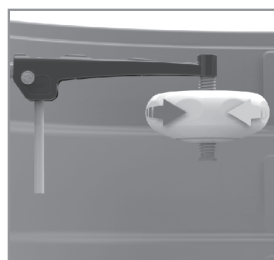
3: Instale o engate rápido no adaptador de entrada. A Torneira Boia Click pode ser instalada em Adaptadores 1/2", 3/4" e 1".

a) Caso seja de 1/2", basta aplicar a Fita Veda Rosca TIGRE no engate rápido e rosqueá-lo diretamente no adaptador.
b) Se for de 3/4" ou 1", aplique a Fita Veda Rosca TIGRE no engate rápido e rosqueie nele a bucha de redução 3/4"-1/2" ou 1" - 1/2" (conforme necessidade). Aplique novamente a Fita Veda Rosca sobre a bucha e rosqueie o conjunto no adaptador.



4: Acople o tubo antirruido na Torneira Boia e certifique-se que a trava do engate rápido esteja montada e bem encaixada. (não há necessidade de removê-la durante a montagem).

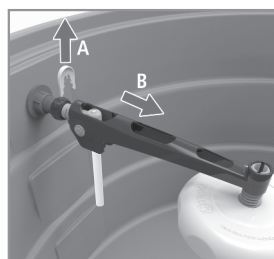
Posicione a mangueira no engate rápido e antes de encaixá-la totalmente, certifique-se que ela esteja bem alinhada na vertical. Pressione-a contra o engate rápido até escutar um "click". Pronto! A Torneira Boia Click está instalada.



5: Teste da regulagem do nível de água:

Aguarde o enchimento da caixa até que a Torneira Boia Click interrompa totalmente o fluxo de água.

Para regulagem da altura do nível de água, basta girar a boia branca no sentido anti-horário para aumentar o nível de água ou no sentido horário para reduzi-lo.



6: Para retirar a torneira boia, remova a trava do engate rápido puxando-a para cima, e desencaixe-a do engate rápido. Assim que retirar o corpo da torneira boia, recoloque novamente a trava do engate rápido. Assim, além de evitar a perda o produto já fica pronto para ser encaixado novamente.

3.2 Transporte/Manuseio

- A Torneira Boia Click Tigre é acondicionada em embalagens plásticas (sacos), auto-expositoras, e posteriormente em caixas de papelão, visando a maior proteção do produto e facilidade de transporte da Tigre ao ponto de venda e do ponto de venda ao consumidor final.
- Altura máxima recomendada para empilhamento das caixas de papelão: 2,30 metros

3.3 Embalagem/Estocagem

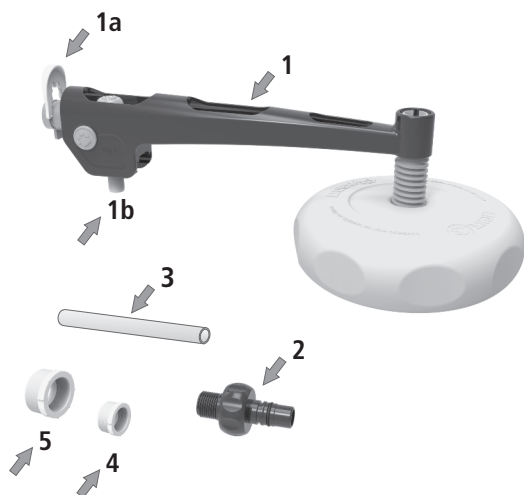
- Armazenar o produto em sua embalagem original sobre superfície plana, isenta de irregularidades.
- Armazenar em locais secos e sem a ação direta do sol.

3.4 Manutenção

- Este produto não exige manutenção preventiva.

4. ÍTENS DA LINHA:

Torneira Boia Click TIGRE

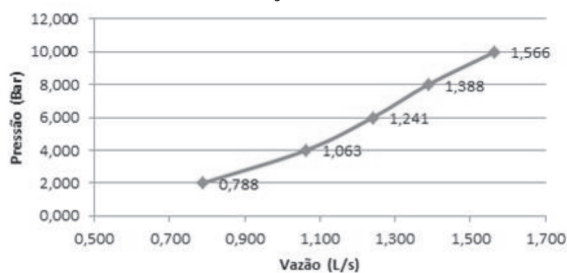


LEGENDA

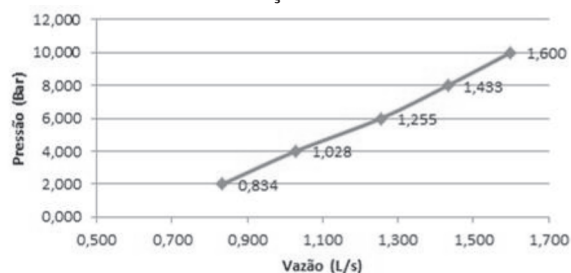
- | |
|---------------------------------|
| 1 - Torneira Boia |
| 1a - Trava do engate rápido |
| 1b - Saída de água |
| 2 - Engate rápido |
| 3 - Tubo Antirruído |
| 4 - Bucha de redução 3/4", 1/2" |
| 5 - Bucha de redução 1", 1/2" |

5. ANEXOS:

5.1 Curva de Vazão - Tubulação 1/2"



5.2 Curva de Vazão - Tubulação 3/4"



5.3 Curva de Vazão - Tubulação 1"

