

# Manual de Instruções

Instalação, Manuseio e Manutenção



Leia antes  
de Instalar

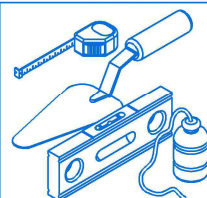


**Janelas Veneziana Multiflex**  
**Janela Veneziana de Correr**  
**Janela de Correr**

**SASAZAKI**

Portas e Janelas

Pág. 04



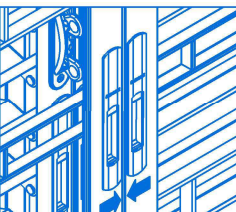
Instalação

Pág. 06



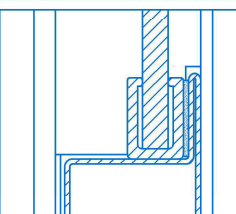
Pintura

Pág. 13



Manuseio

Pág. 14



Troca de vidros

Pág. 18



Precauções

# SASAZAKI

Portas e Janelas

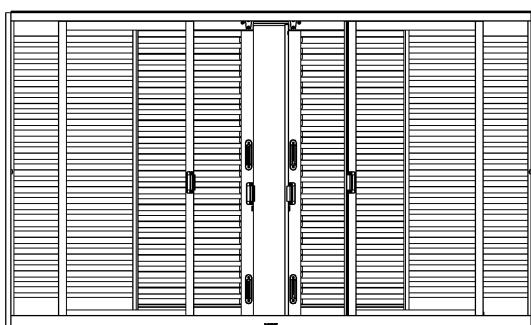
Parabéns! Você acaba de adquirir um legítimo produto Sasazaki.

A Sasazaki utiliza, na fabricação de portas e janelas, aço laminado a frio e aço galvanizado resistentes à corrosão atmosférica.

Os produtos SASAZAKI recebem pré-tratamento nanocerâmico em banhos sucessivos, processo ecoeficiente, isento de metais pesados e baseado na nanotecnologia. A proteção contra a corrosão é completada com o processo cataforese, a melhor tecnologia de pintura do mundo, desenvolvido para atender aos requisitos anticorrosivos exigidos pelas indústrias automobilísticas, de autopeças e de eletrodomésticos. As linhas Prátika e Kompakta recebem também uma pintura de acabamento e secagem em estufa a 150/180° C.

É por essas e outras razões que a Sasazaki coloca no mercado tecnologia para satisfazer as necessidades dos que adquirem seus produtos.

Este manual é um informativo para os seguintes produtos:

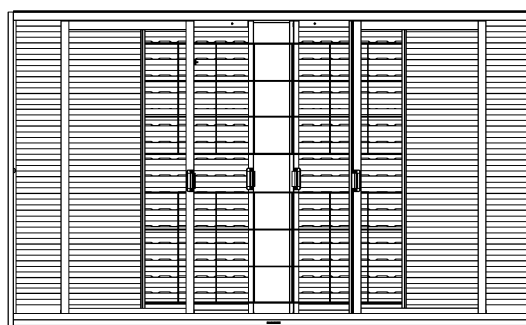


Janela Veneziana Multiflex 06 folhas

Sem Grade /

Com Grade Quadriculada /

Com Grade Elo

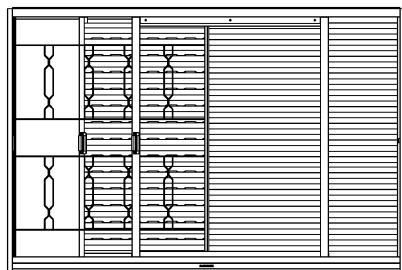


Janela Veneziana de Correr Prátika 06 folhas

Sem Grade /

Com Grade Quadriculada /

Com Grade Elo



Janela Veneziana de Correr Prátika 03 folhas

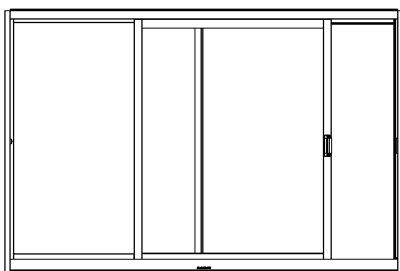
Sem Grade /

Com Grade Quadriculada /

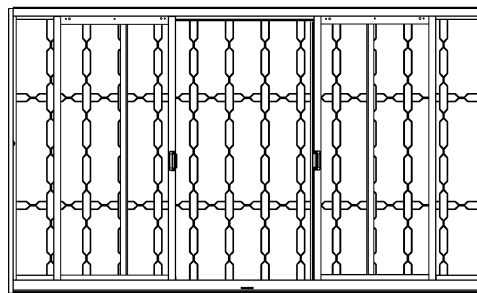
Com Grade Elo

**IMPORTANTE:** Os produtos fabricados em chapa de aço não são recomendados para regiões litorâneas, devido a salinidade no ar.

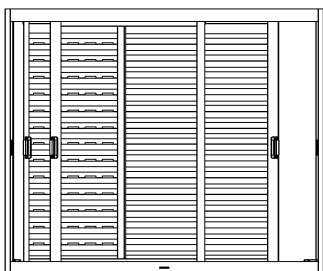
## Produtos SASAZAKI



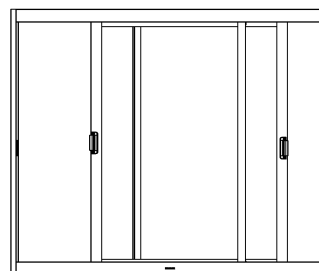
Janela de Correr Prática 02 folhas  
Sem Grade /  
Com Grade Quadriculada /  
Com Grade Elo



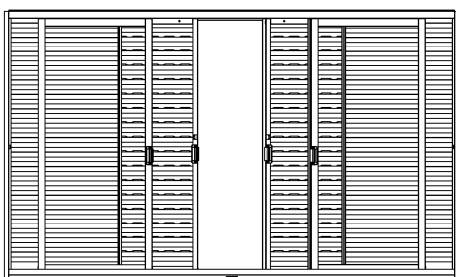
Janela de Correr Prática 04 folhas  
Sem Grade /  
Com Grade Quadriculada /  
Com Grade Elo



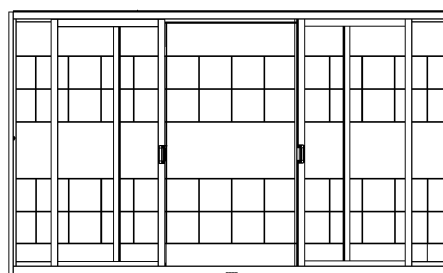
Janela Veneziana Kompakta  
03 folhas Móveis  
Sem Grade / Com Grade Quadriculada



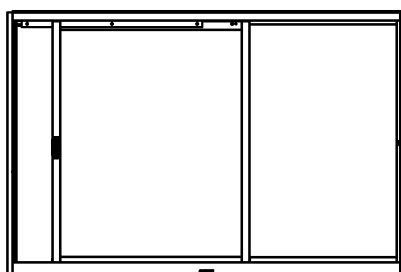
Janela de Correr Kompakta  
02 folhas Móveis  
Sem Grade / Com Grade Quadriculada



Janela Veneziana Kompakta 06 folhas  
Sem Grade /  
Com Grade Quadriculada



Janela de Correr Kompakta 04 folhas  
Sem Grade /  
Com Grade Quadriculada



Janela de Correr Kompakta 02 folhas  
Sem Grade /  
Com Grade Quadriculada



Janela Veneziana Kompakta 03 folhas  
Sem Grade /  
Com Grade Quadriculada

**IMPORTANTE:** Os produtos fabricados em chapa de aço não são recomendados para regiões litorâneas, devido a salinidade no ar.

## RECEBIMENTO DA ESQUADRIA

Ao receber a esquadria, verificar atentamente se o produto entregue está em perfeitas condições (sem danos) e se as características (modelo, cor, dimensões e abertura) estão de acordo com a identificação no produto e correspondente com a nota fiscal.

**ATENÇÃO:** Os produtos das linhas Prátika e Kompacta já vêm com pintura de acabamento e vidros colocados, portanto só retire as proteções plásticas após a pintura da parede.

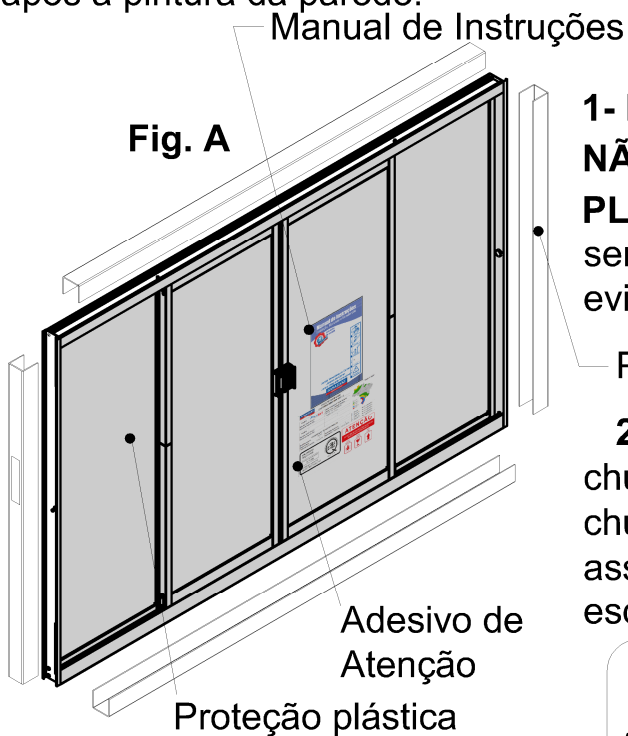


Fig. A

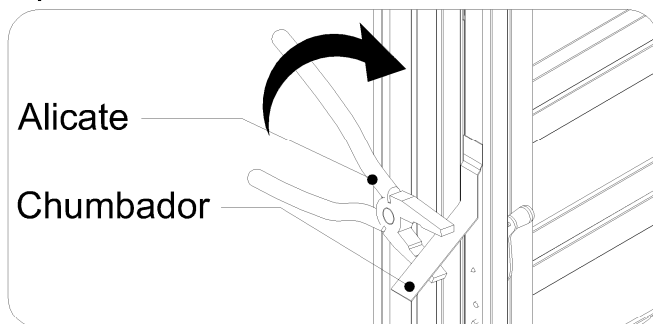
## PREPARAÇÃO INICIAL

1- Retirar as proteções de papelão (Fig. A). **NÃO RETIRAR AS PROTEÇÕES PLÁSTICAS** até o fim da obra, pois elas servirão de proteção para o produto, evitando respingos de cimento e tintas.

Proteção de papelão

2- Com o auxílio de um alicate, dobrar os chumbadores o suficiente para se fazer o chumbamento (Fig. B e Det.1), assegurando assim uma melhor fixação da esquadria.

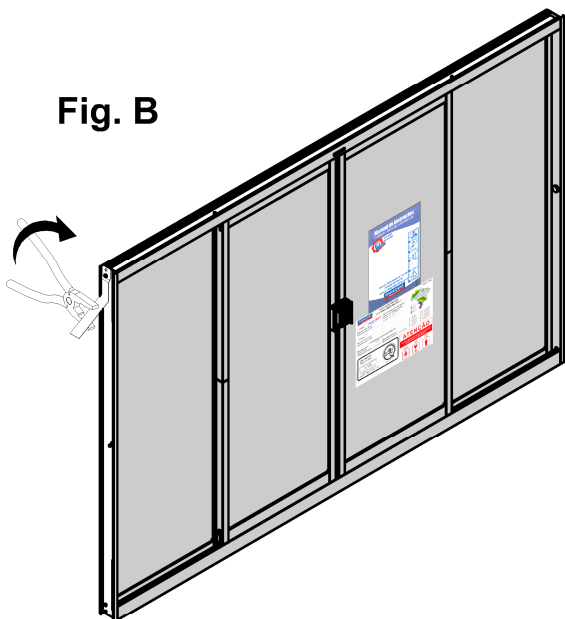
Det.1



Alicate

Chumbador

Fig. B



## IMPORTANTE

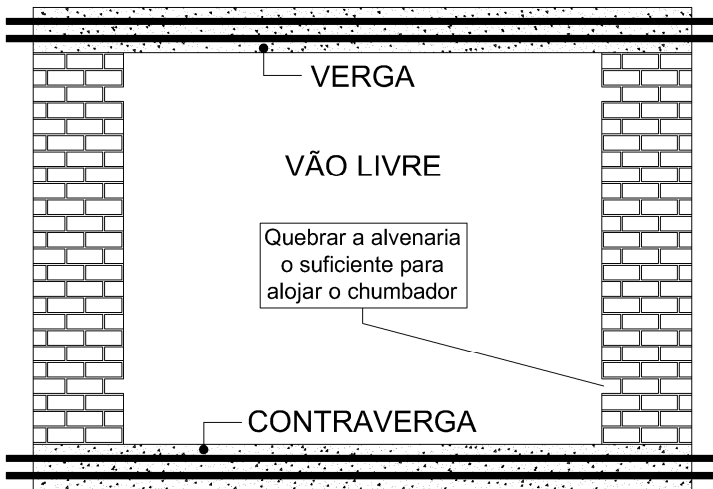
Para a correta instalação da esquadria, observar que o adesivo com o símbolo "lado interno" deve ficar ao lado interno do ambiente e a seta voltada para cima (Det.2).

Det.2



Fig. C

## PREPARAÇÃO DO VÃO

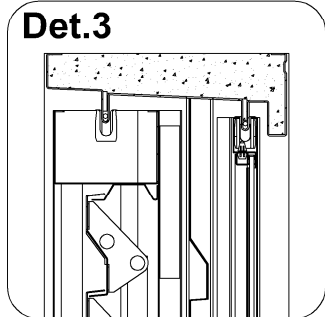


3- Deixar o vão livre com folga mínima de 2 centímetros na largura e 3 centímetros na altura, tendo como base as dimensões da esquadria.

**OBSERVAÇÃO:** Instalar a esquadria faceando-a pelo lado interno considerando a parede acabada (reboco, cerâmica, pré-moldado ou pedras) e usar taliscas se necessário.

### ATENÇÃO PARA O CHUMBAMENTO

4- Virar a esquadria com o guia inferior para cima e preenchê-lo com massa reforçada de areia e cimento (3 partes por 1) conforme Det.3 e aguardar alguns minutos até que a massa se fixe.



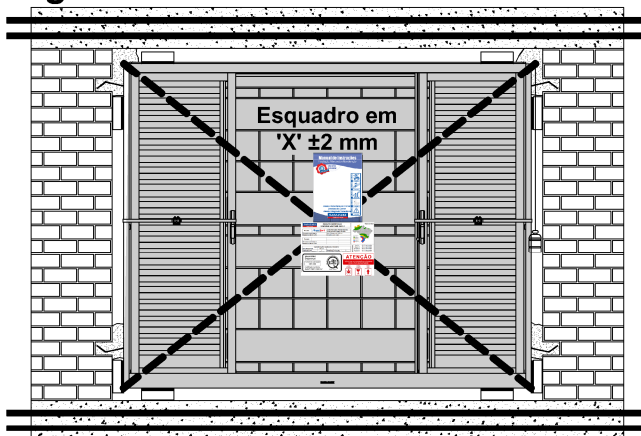
### INSTALAÇÃO DA ESQUADRIA

**ATENÇÃO:** Instalar a esquadria pelo lado interno.

5- Colocar calços de madeira para apoio da esquadria e calços de papelão entre a esquadria e os calços de madeira, para evitar danos ao produto (Fig.C e Det.6).

Fig. C

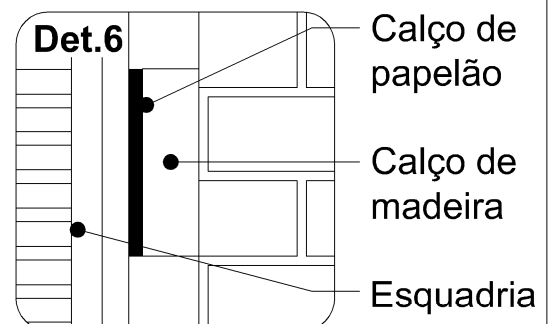
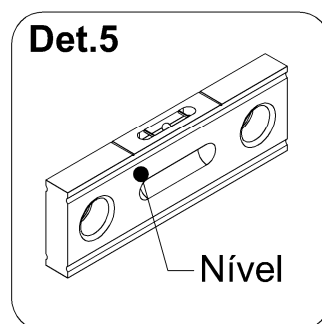
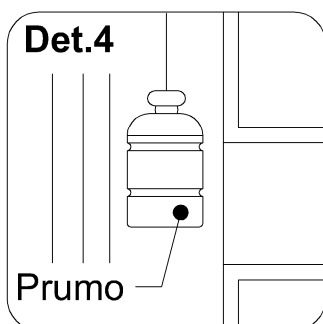
Lado interno



6- Posicionar a esquadria, aprumar e nivelar (alinhamento uniforme horiz. e vertical Det.4 e 5) e confirmar o esquadro em "X"  $\pm 2$ mm. Verificar o esquadro na parte superior do batente.

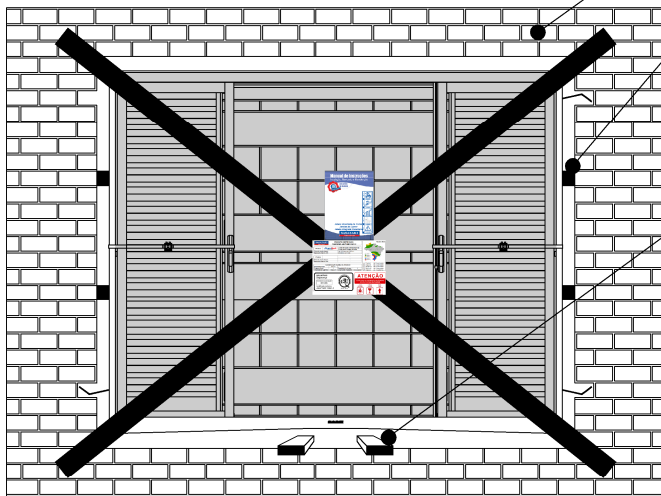
7- Preencher com massa reforçada de areia e cimento (3 partes por 1) no local de todos os chumbadores.

8- Deixar secar.



## CUIDADOS NECESSÁRIOS

Fig. D



Não assentar tijolos diretamente sobre a esquadria.

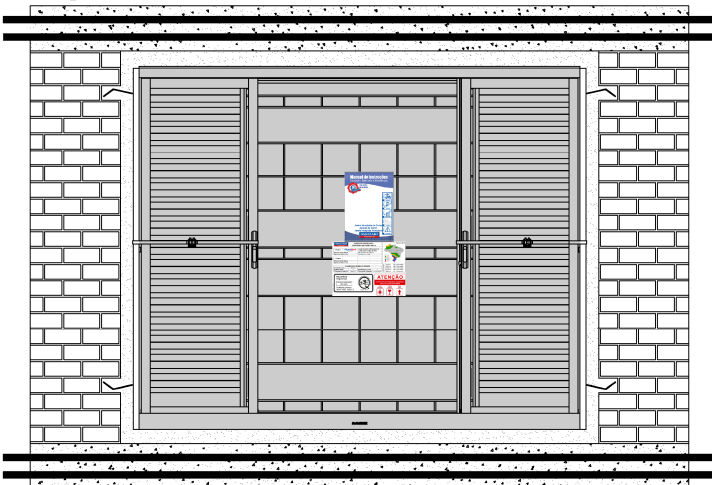
Não forçar atrás dos perfis da esquadria com cacos de tijolos, pois os mesmos poderão entortar e prejudicar o funcionamento.

Não se deve colocar calços somente no meio da base da esquadria, pois poderão envergar os perfis.

Não preencher todo o vão com massa reforçada de uma só vez, pois o peso da massa poderá deformar os perfis.

## INSTALAÇÃO DA ESQUADRIA

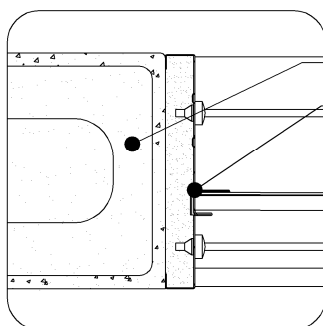
Fig. E



9- Retirar os calços de madeira e papelão.

10- Preencher os perfis laterais, inferior e superior com massa reforçada (Det.7, 8 e 9), para evitar possíveis infiltrações.

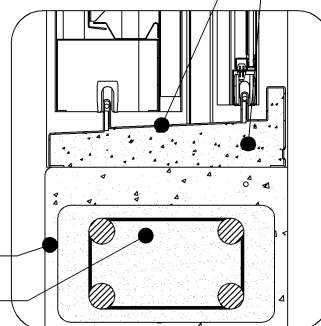
11- Preencher o vão com massa reforçada (Fig. E).



Det.7

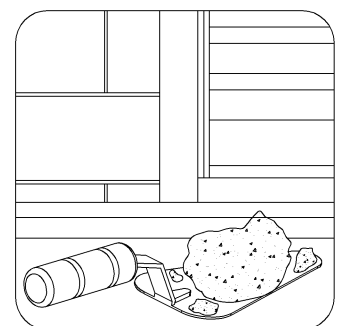
Alvenaria  
Perfil lateral

Acabamento  
Contraverga



Det.8

Perfil inferior  
Massa reforçada

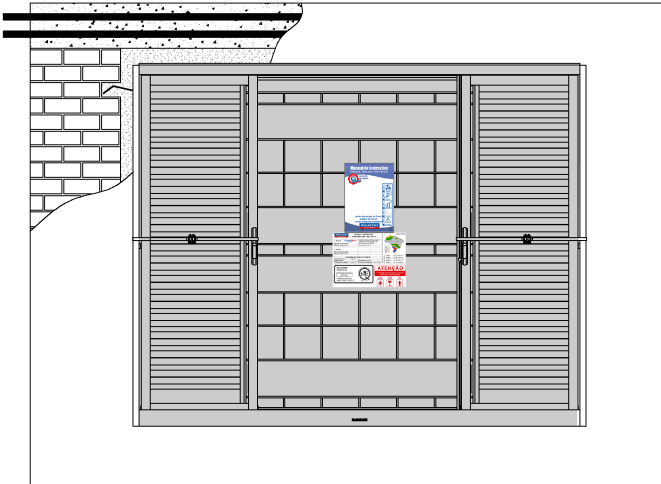


Det.9

**ATENÇÃO:** Caso o batente seja maior que a largura da alvenaria, fazer o requadro externo com massa reforçada no contorno da esquadria, para um melhor acabamento.

## ACABAMENTO FINAL

Fig. F



**12-** Rebocar as paredes externas e internas, evitando respingos de reboco nos perfis. Se respingar, limpá-los imediatamente com pano umedecido somente em água antes que o reboco endureça.

**13-** Após a pintura da parede, retirar as proteções plásticas lentamente para evitar a transferência de cola da fita ao produto. A retirada das proteções plásticas não deve ultrapassar o período de 6 meses.

**14-** Cortar as fitas de amarração preta rente a parede, com auxílio de um estilete.

**IMPORTANTE:** Caso haja contato da tinta com a esquadria, limpar imediatamente, enquanto fresca, com pano seco e em seguida com pano umedecido somente em água.

## PINTURA DA ESQUADRIA

Com a ação de agentes externos como o sol, chuva, poluição e umidade, recomendamos efetuar uma nova pintura a cada dois anos ou sempre que observar um desgaste.

**15-** Para linha PRÁTICA, retirar os parafusos que fixam o suporte do rodízio pelo lado externo, com auxílio de uma chave de fenda philips (Fig. G e Det.10).

**16-** Deslocar o suporte do rodízio para o centro do vão (Det.11).

**17-** Retirar a folha de vidro direita movimentando-a para cima e inclinando-a para trás (Fig. G) .

**18-** Retirar o suporte do rodízio, inclinando-o para o lado interno e empurrando-o para cima (Fig. G e Det.11).

**19-** Retirar a folha esquerda procedendo da mesma maneira.

Fig. G

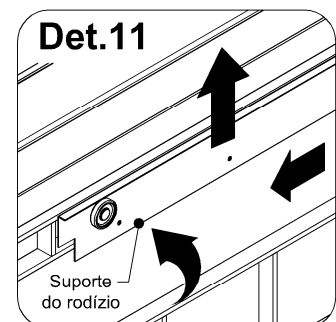
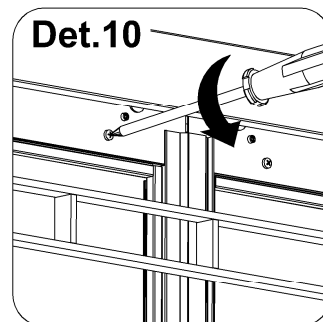
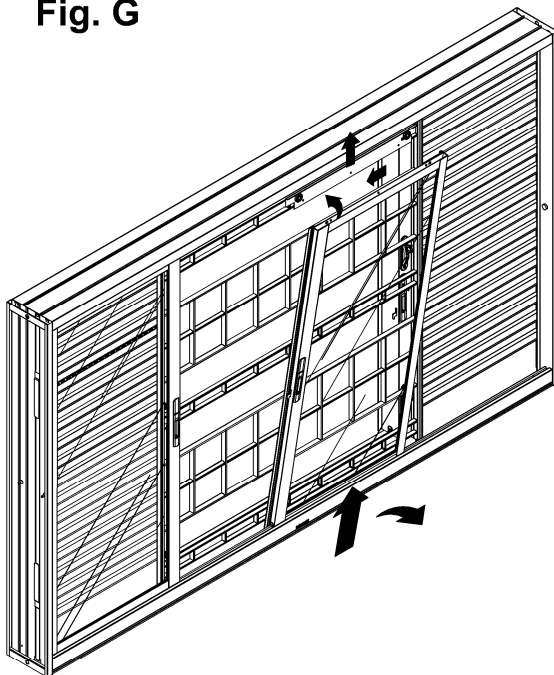
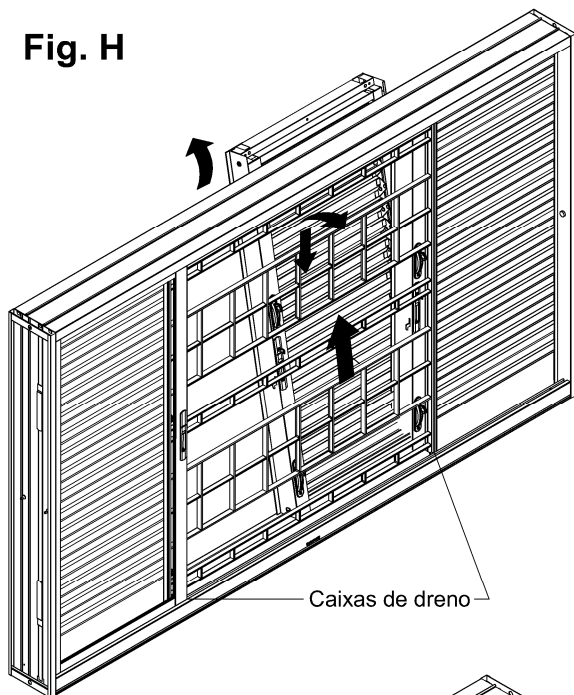


Fig. H



- 20-** Retirar as caixas de dreno (Det.12).  
**21-** Com as folhas venezianas fechadas, retirar os parafusos que fixam o suporte do rodízio usando uma chave de fenda philips, conforme Det.13.  
**22-** Retirar a folha veneziana direita inclinando-a para trás pelo lado externo (Fig.H).  
**23-** Retirar o suporte do rodízio, inclinándolo para o lado interno e empurrando-o para cima.

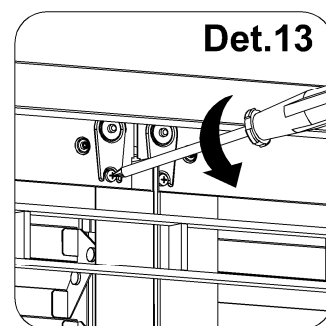
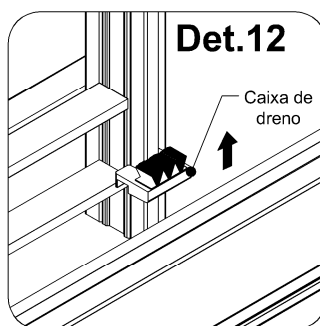
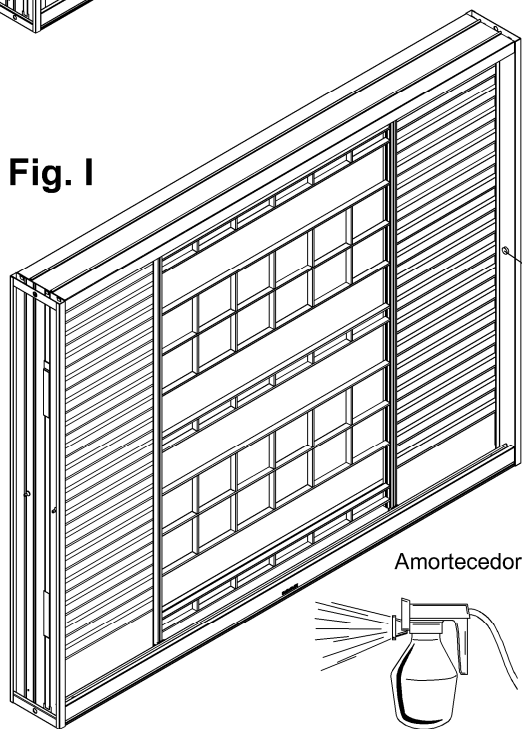


Fig. I



- 24-** Retirar a folha veneziana esquerda procedendo da mesma maneira.  
**25-** Retirar poeiras e outros detritos depositados sobre a superfície da esquadria com um pano umedecido somente em água. Para limpeza nos cantos de difícil acesso, utilizar um pincel de cerdas macias. Não se aconselha utilizar ferramentas ou outros meios mecânicos.  
**IMPORTANTE:** Proteger os vidros e peças de borracha EPDM com papel e fita adesiva.

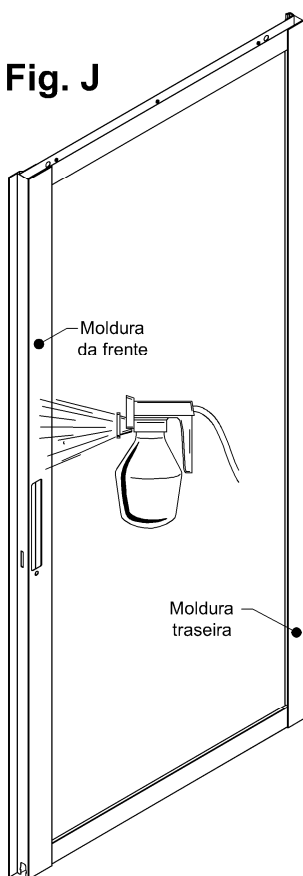
- 26-** Efetuar a pintura de acabamento da esquadria com tinta esmalte sintético e acrílico brilhante ou poliuretano, todos a base de solvente, utilizando uma pistola de pintura com auxílio de compressor (Fig. I).  
**Não usar tinta a base d'água.**

**ATENÇÃO:** Não utilizar vaselina para proteção das borrachas de EPDM, pois as mesmas ressecam ou esfrelam em presença de produtos ou solventes orgânicos.

**IMPORTANTE:** Aplicar de duas a três demãos de tinta para melhor proteção e acabamento da pintura em todas as peças a serem pintadas, seguindo corretamente as instruções do fabricante de tinta.



Fig. J



**27-** Para pintura das folhas com vidro e/ou venezianas, retire os deslizantes inferiores tomando-se o devido cuidado e puxando-os para baixo (Det.14).

**28-** Para modelo com fecho embutido, retirar a lingueta do fecho, utilizando uma chave Allen 2,5mm (Fig. J e Det.15) e retirar o fecho usando uma chave de fenda. O fecho é encaixado sobre pressão, fazer uma alavanca de baixo para cima. (Det.16).

**29-** Para modelo com fecho sobrepor, soltar os parafusos utilizando uma chave fenda Phillips e retirar o fecho e o contrafecho (Fig. K e Det.19).

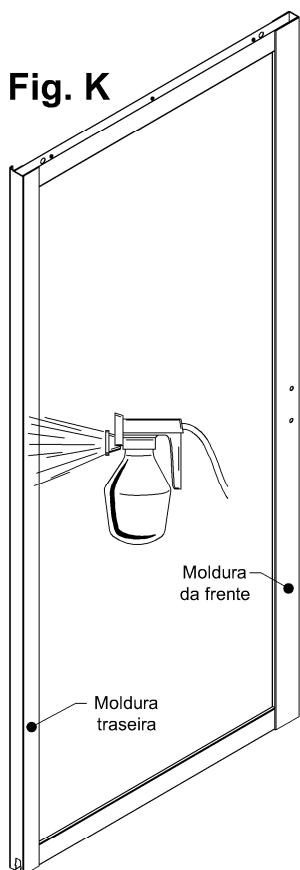
**30-** Proteger a escova de vedação. (Det. 17)

**IMPORTANTE:** Proteger os vidros e peças de borracha EPDM com papel e fita adesiva.

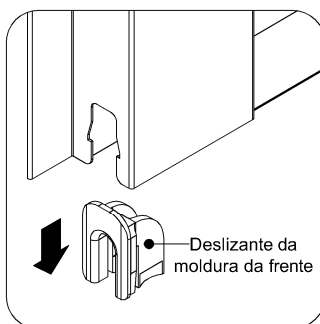
**31-** Efetuar a pintura de acabamento da folha com vidro e/ou veneziana.

**32-** Efetuar a pintura de acabamento dos suportes dos rodízios (Det.18).

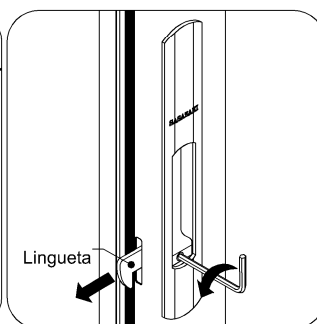
Fig. K



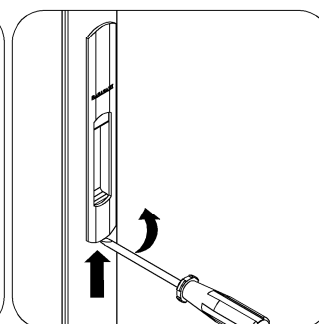
Det.14



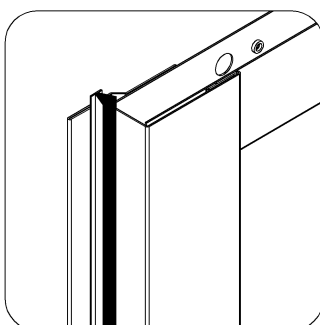
Det.15



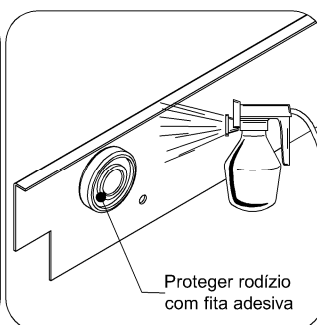
Det.16



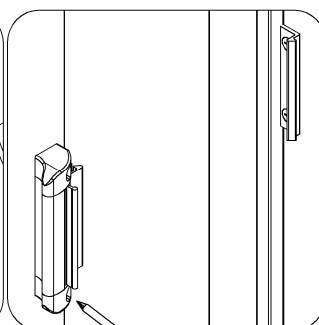
Det.17



Det.18



Det.19



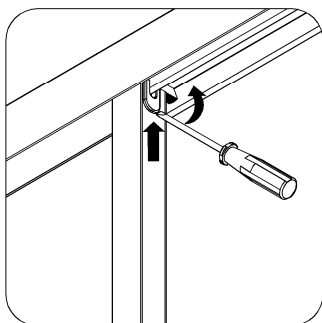
## PINTURA DA ESQUADRIA

**33-** Para linha KOMPACTA, com auxílio de uma chave de fenda, retirar o deslizador superior conforme Det.20.

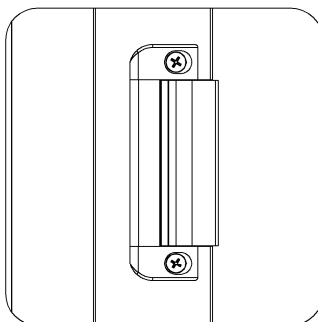
**34-** Após a retirada dos deslizantes, retirar as folhas conforme Fig. L.

**35-** Retirar os fechos e contrafechos de sobrepor (Det. 21 e 22) conforme instrução 29 da página 08

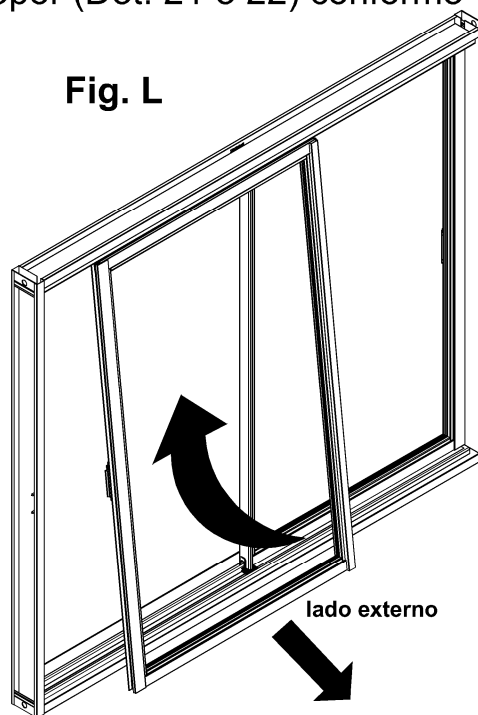
**Det.20**



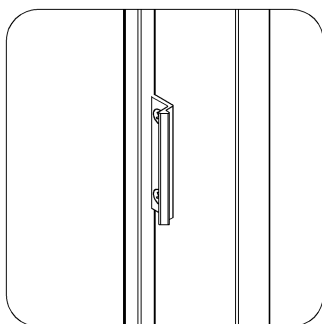
**Det.21**



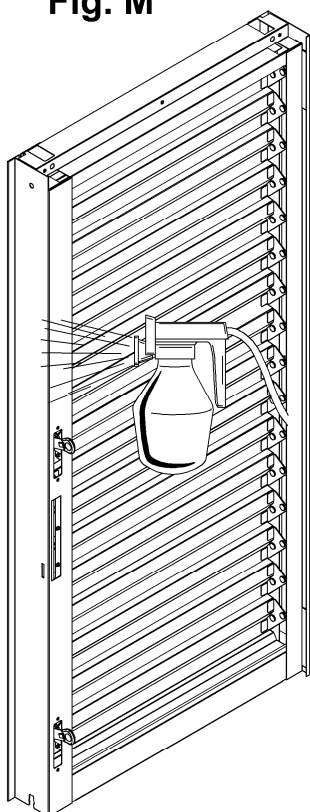
**Fig. L**



**Det.22**



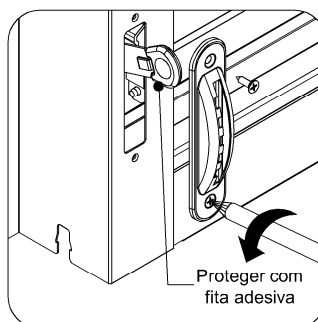
**Fig. M**



**36-** Para pintura da folha Multiflex, retire as conchas de regulagem das lâminas. (Det.23)

**37-** Repita os passos 27 ao 31 da página 08.

**Det.23**



**38-** Após a pintura, montar os fechos e contra-fechos nas folhas de vidro e/ou venezianas.

**39-** Para os modelos de embutir, encaixe os mesmos no rasgo da moldura com a mola de compressão para cima, pressione até obter o encaixe (Det. 24) e coloque a lingueta no fecho utilizando uma chave allen 2,5 mm.

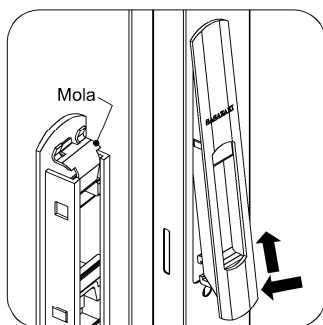
**40-** Para modelo fecho de sobrepor, fixar os parafusos utilizando uma chave de fenda Phillips (Det. 28 e 29).

**41-** Recolocar as conchas de regulagens nas folhas venezianas, utilize chave de fenda philips. (Det.26).

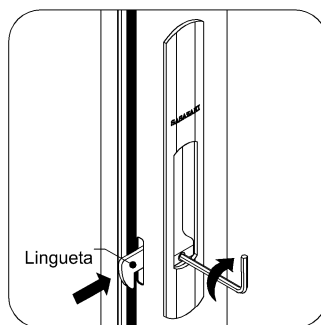
**42-** Encaixe os delizantes inferiores nas folhas de vidro e venezianas (Det. 30 e 31).

**43-** Recolocar as caixas de dreno em suas posições originais. (Det. 32).

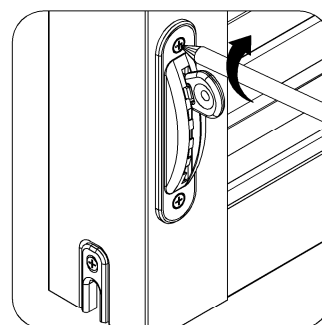
**Det.24**



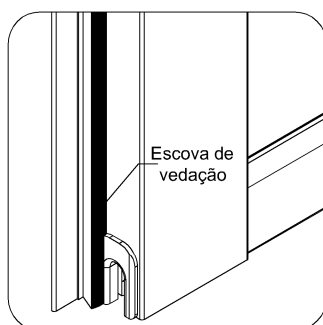
**Det.25**



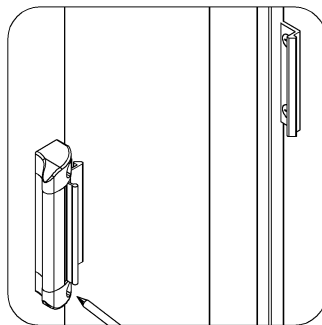
**Det.26**



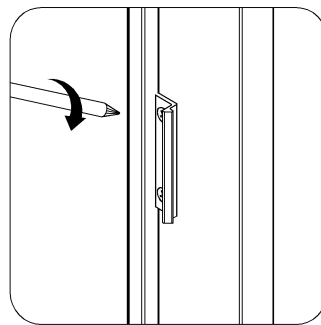
**Det.27**



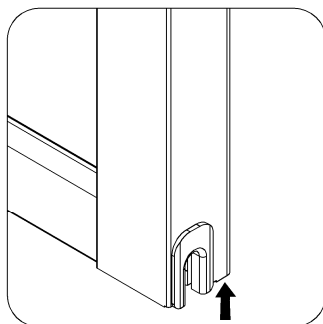
**Det.28**



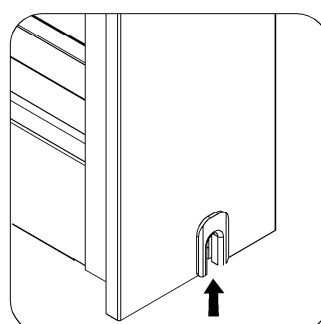
**Det.29**



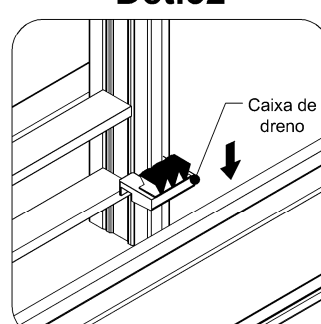
**Det.30**



**Det.31**



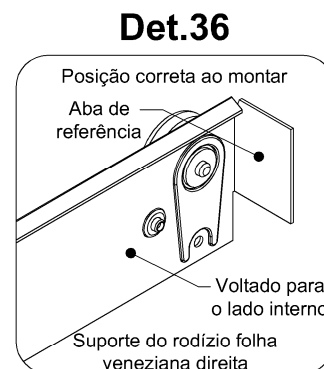
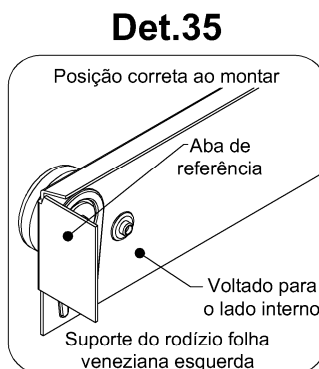
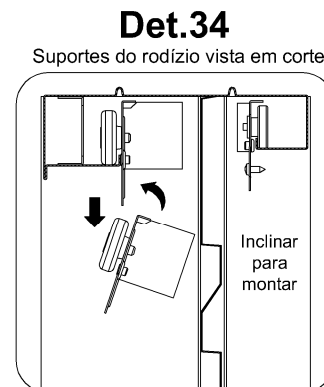
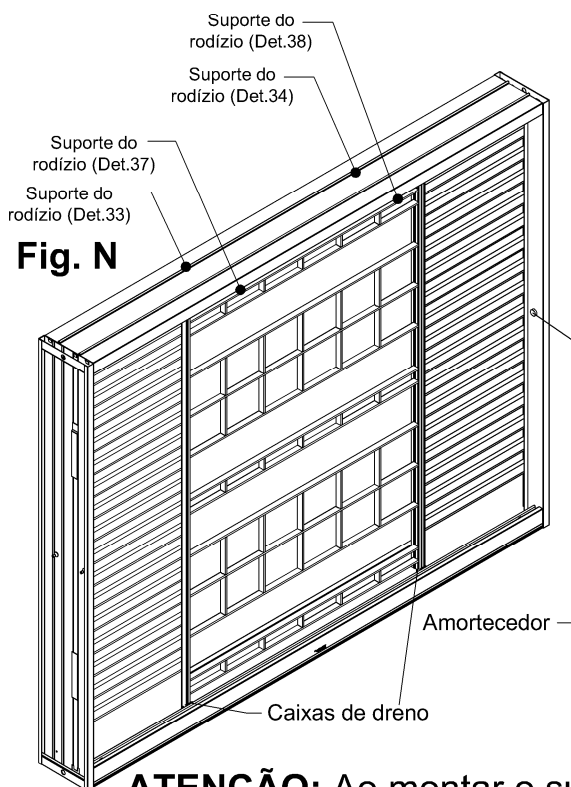
**Det.32**



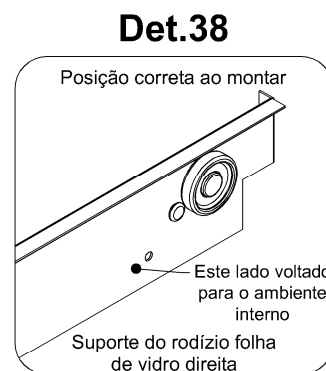
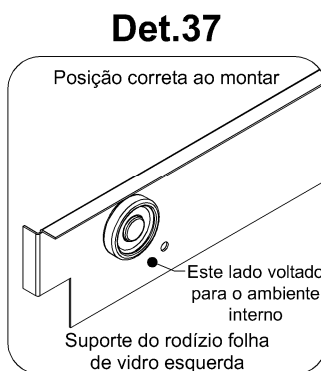
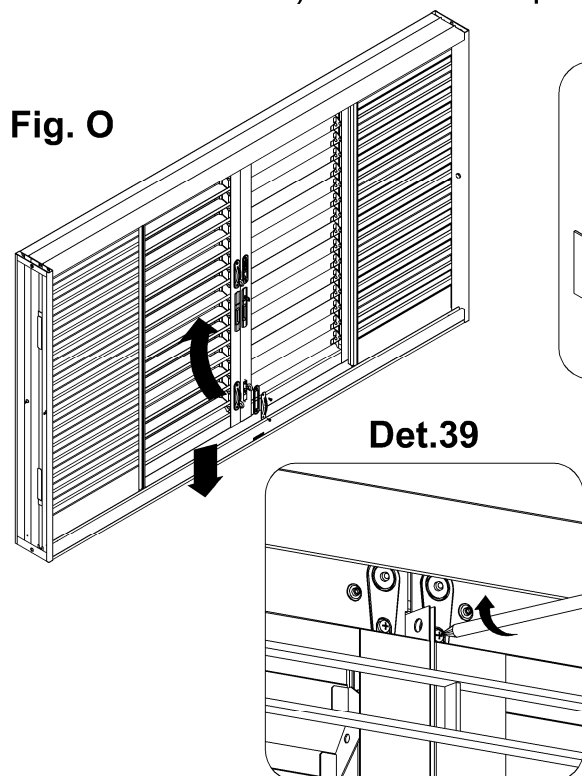
**OBSERVAÇÃO :** siga corretamente as instruções para montar os acessórios nas suas devidas posições, pois os mesmos são importantes para a vedação contra a água de chuva e ventos.

**44-** Colocar os suportes do rodízio no trilho superior, inclinando-os para o lado interno e encaixando-os no trilho (Det.33 e 34).

**ATENÇÃO:** Cuidado para não inverter e entortar os suportes dos rodízios durante a montagem. Observar a posição correta, conforme Det.35 ao 38.



**ATENÇÃO:** Ao montar o suporte do rodízio, a aba de referência deverá ficar do lado da moldura traseira da folha (moldura sem fecho ou contrafecho). Observar a posição correta de cada suporte do rodízio.

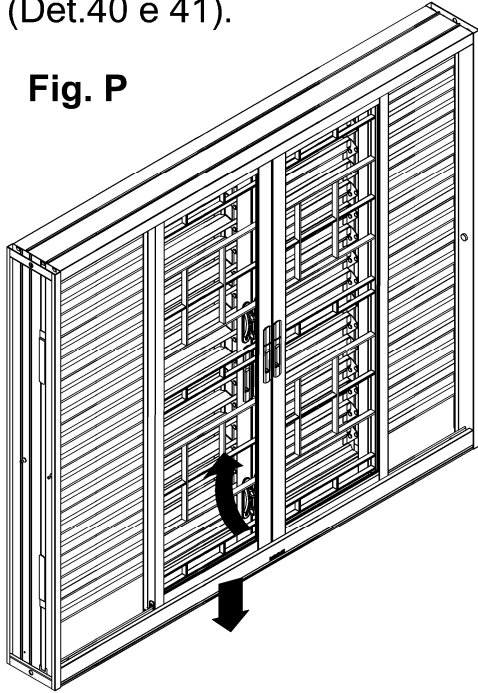


**45-** Recolocar a folha veneziana direita, inclinando-a para o lado interno e encaixando-a no trilho (Fig.O).

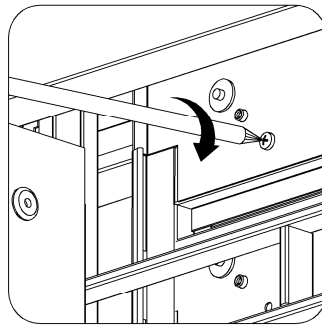
**46-** Parafusar o suporte do rodízio nas folhas venezianas (Det.39).

47- Recolocar as folhas de vidro e parafusá-las nos suportes dos rodízios (Det.40 e 41).

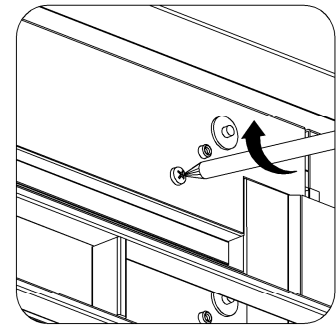
Fig. P



Det.40



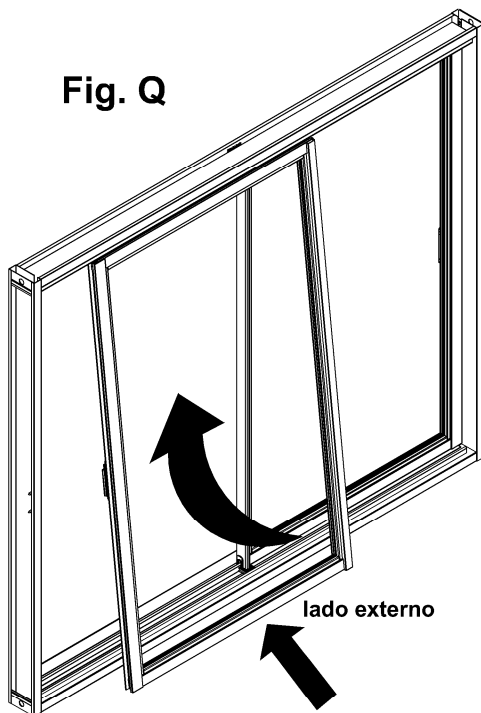
Det.41



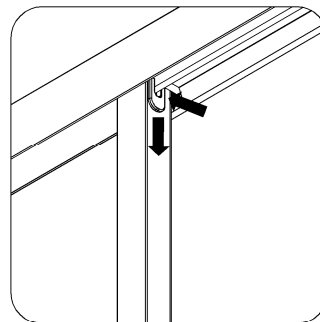
48- Para linha KOMPACTA, encaixar as folhas pelo lado externo da esquadria Fig. Q e em seguida coloque os deslizantes superiores conforme Det. 42

49- Parafusar os fechos e contrafechos de sobrepor Det. 43 e 44, utilizando uma chave de fenda Phillips

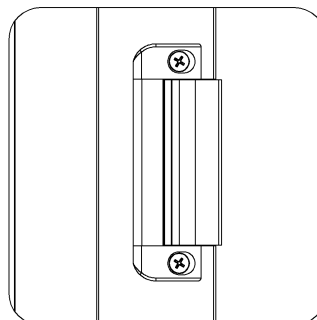
Fig. Q



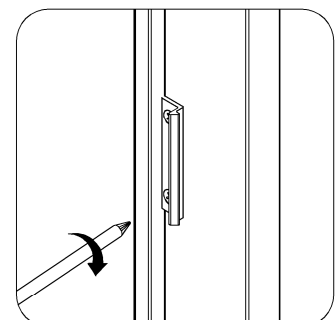
Det.42



Det.43



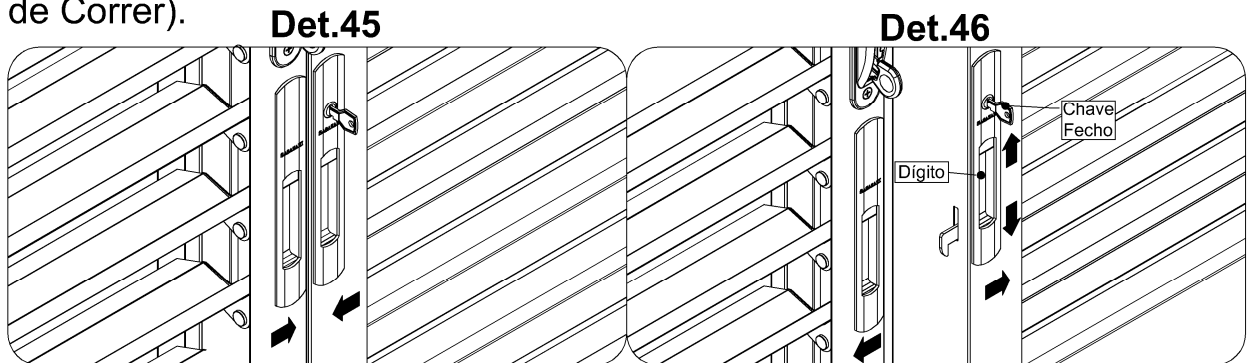
Det.44



## ABERTURA E FECHAMENTO DAS FOLHAS MÓVEIS

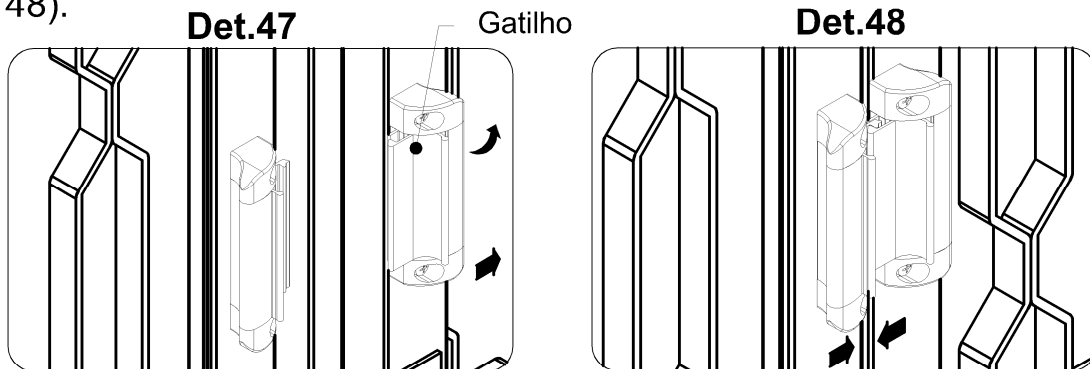
**50-** Produtos com fecho de embutir: Para fechar as folhas empurrá-las suavemente uma contra a outra, até que elas se fechem (Det.45). Para abertura da esquadria, empurrar o dígito do fecho com o dedo para cima e puxar a folha (Det.46).

Utilizar a chave do fecho para fechamento com maior segurança (na folha veneziana dos modelos Multiflex e Veneziana e na folha para vidro na Janela de Correr).

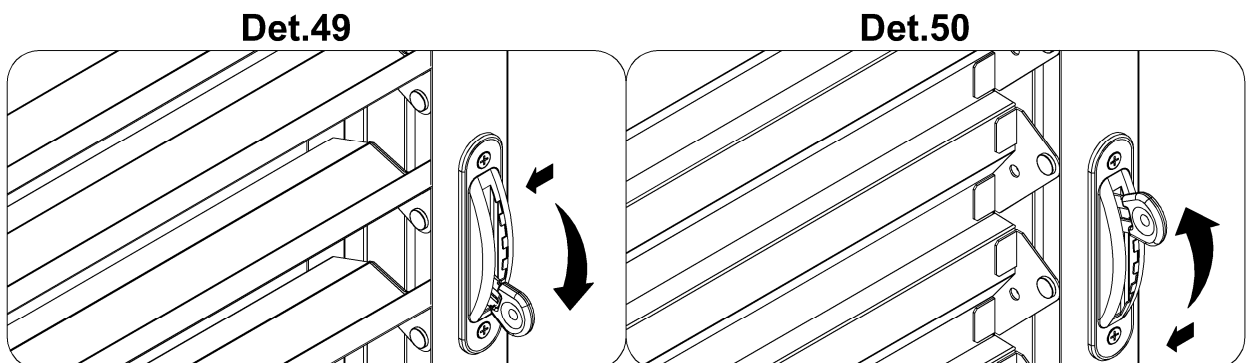


**51-** Produtos com fecho de sobrepor: Para destravar as folhas empurrar o gatilho e puxar as folhas no sentido dos batentes (Det. 47) e para fechamento das folhas empurrá-las suavemente e travar o fecho.

Para travar empurre suavemente as folhas do fecho contra o contrafecho (Det. 48).



**52-** Na Janela Multiflex utilize a concha de regulação para regular a entrada de luz e ventilação. Para ajustar, retirar a alavanca da posição de trava, movimentá-la até a posição desejada das palhetas e colocar a alavanca na posição de trava novamente. (Det. 49 e 50)



## TROCA DE VIDROS

Em caso de quebra de vidro, recomendamos proceder conforme abaixo:

**ATENÇÃO:** Cuidado com estilhaços do vidro. Utilize luvas e óculos de proteção.

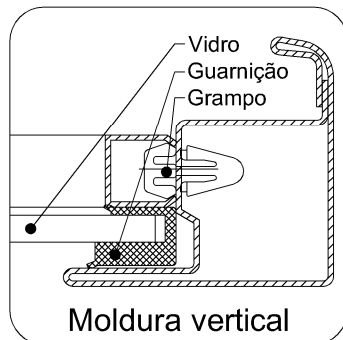
### PRODUTOS COM SISTEMA DE BAGUETES COM GRAMPOS

**53-** Colocar as guarnições verticais e horizontais no vidro (Det.51 e 52), observar a posição correta da guarnição.

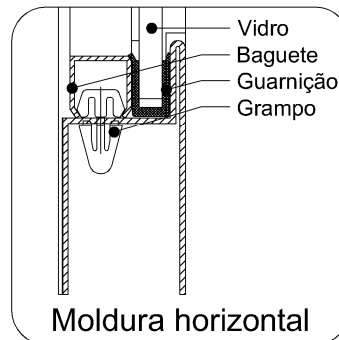
**54-** Colocar o vidro centralizando-o no vão, pressionando-se levemente.

**55-** Recolocar os baguetes nos grampos, pressionando-os contra os mesmos.

**Det.51**



**Det.52**



### PRODUTOS COM SISTEMA DE VIDRO COLADO

**56-** Retirar os baguetes com cuidado e com auxílio de um estilete.

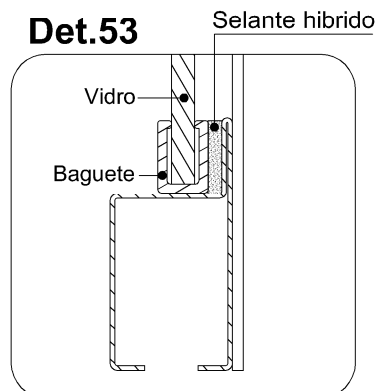
**57-** Retirar as sobras de selante híbrido com cuidado e auxílio de uma espátula.

**58-** Após a retirada do selante, verifique a necessidade de retoques de pintura nas peças.

**59-** Aplique uma camada de selante híbrido em todo o contorno da aba. (Det. 53).

**60-** Encaixe o baguete no vidro e coloque centralizando-o no vão e o pressione levemente contra a aba para melhor vedação e assentamento.

**Det.53**



### RECOMENDAÇÕES:

-Utilizar vidros com espessura de no mínimo 3 e máximo 4 milímetros.

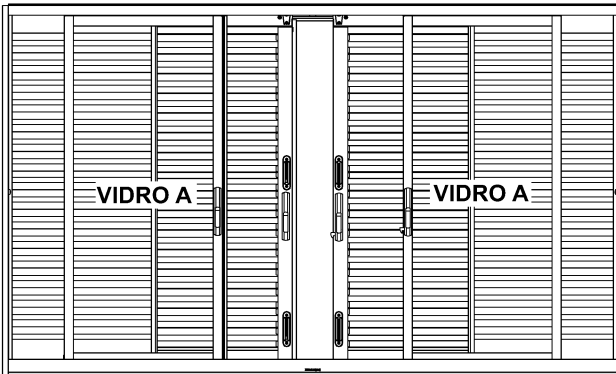
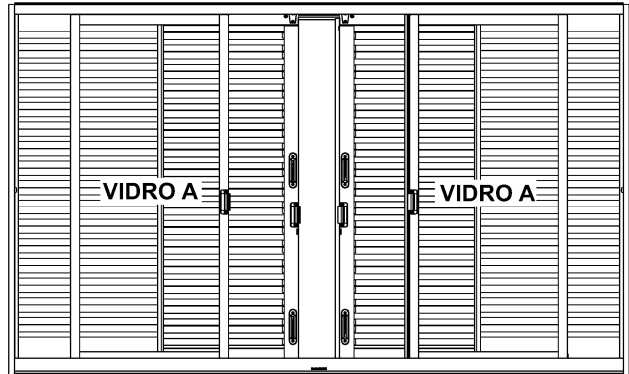
-Folga máxima de 5 milímetros no tamanho do vidro (altura e largura) em relação as dimensões recomendadas especificadas nos quadros com as dimensões da esquadria.

**TABELAS DE VIDROS**

Janela Veneziana Multiflex 06 folhas Sem Grade / Com Grade Quadrículada / Com Grade Elo

ALTURA	LARGURA	VIDRO A	VIDRO B
100	150	87,0x34,6	---
100	200	87,0x47,1	---
120	150	107,0x34,6	---
120	200	107,0x47,1	---

Obs: medidas em centímetros



Janela Veneziana Multiflex 06 folhas Sem Grade / Com Grade Quadrículada / Com Grade Elo Fecho Embutido

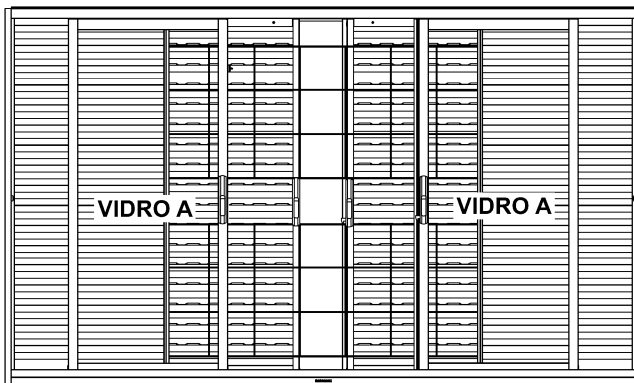
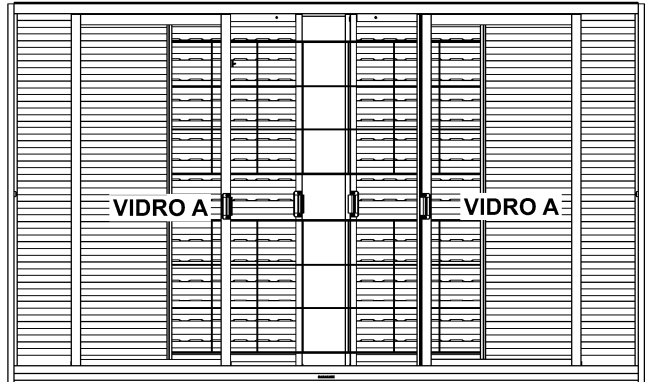
ALTURA	LARGURA	VIDRO A	VIDRO B
100	150	87,0x33,2	---
100	200	87,0x45,7	---
120	150	107,0x33,2	---
120	200	107,0x45,7	---

Obs: medidas em centímetros

Janela Veneziana de Correr Prática 06 folhas Sem Grade / Com Grade Quadrículada / Com Grade Elo

ALTURA	LARGURA	VIDRO A	VIDRO B
100	120	86,5x26,2	---
100	150	86,5x33,7	---
100	200	86,5x46,2	---
120	150	106,5x33,7	---
120	200	106,5x45,2	---

Obs: medidas em centímetros



Janela Veneziana de Correr Prática 06 folhas Sem Grade / Com Grade Quadrículada / Com Grade Elo Fecho Embutido

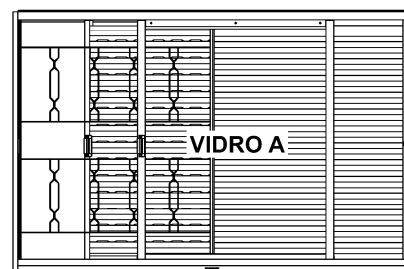
ALTURA	LARGURA	VIDRO A	VIDRO B
100	150	86,5x32,7	---
100	200	86,5x44,8	---

Obs: medidas em centímetros

Janela Veneziana de Correr Prática 03 folhas Sem Grade / Com Grade Quadrículada / Com Grade Elo

ALTURA	LARGURA	VIDRO A	VIDRO B
100	120	86,5x55,2	---
100	150	86,5x70,2	---

Obs: medidas em centímetros

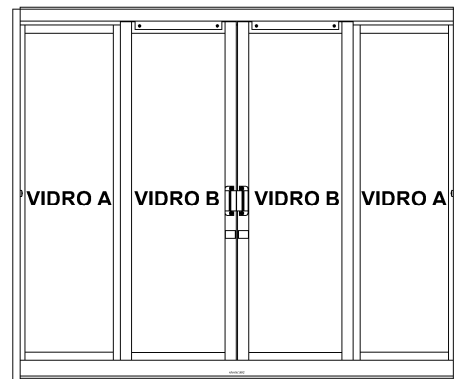
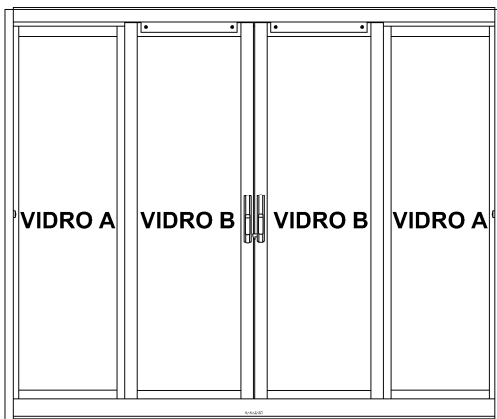




**TABELAS DE VIDROS**

Janela de Correr 04 folhas Sem Grade / Com Grade Quadriculada / Com Grade Elo			
ALTURA	LARGURA	VIDRO A	VIDRO B
100	150	89,2x33,2	87,0x34,7
100	200	89,2x45,7	87,0x47,2
120	150	109,2x33,2	107,0x34,7
120	200	109,2x45,7	107,0x47,2

Obs: medidas em centímetros

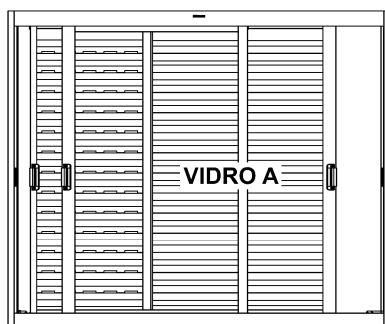
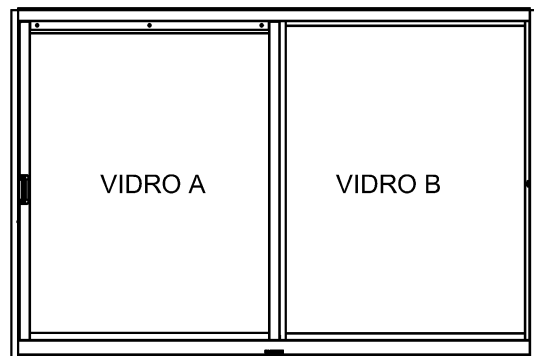


Janela de Correr 04 folhas Sem Grade / Com Grade Quadriculada / Com Grade Elo Fecho Embutido			
ALTURA	LARGURA	VIDRO A	VIDRO B
100	150	89,2x33,2	87,0x33,2
100	200	89,2x45,7	87,0x45,7
120	150	109,2x33,2	107,0x33,2
120	200	109,2x45,7	107,0x45,7

Obs: medidas em centímetros

Janela de Correr Prática 02 folhas Sem Grade / Com Grade Quadriculada / Com Grade Elo			
ALTURA	LARGURA	VIDRO A	VIDRO B
100	120	89,2x55,3	87,0x55,5
100	150	89,2x70,3	87,0x70,5

Obs: medidas em centímetros

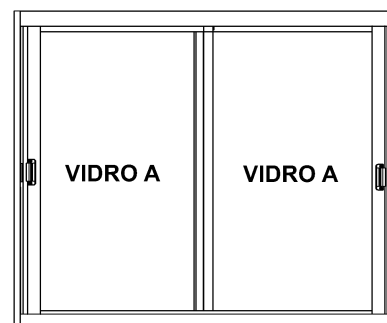


Janela Veneziana de Correr Kompakta 03 folhas Móveis Sem Grade / Com Grade Quadriculada			
ALTURA	LARGURA	VIDRO A	VIDRO B
100	120	89,3x53,3	---
100	150	89,3x68,3	---

Obs: medidas em centímetros

Janela de Correr Kompakta 02 folhas Móveis Sem Grade / Com Grade Quadriculada			
ALTURA	LARGURA	VIDRO A	VIDRO B
100	120	89,3x53,3	---
100	150	89,3x68,3	---

Obs: medidas em centímetros

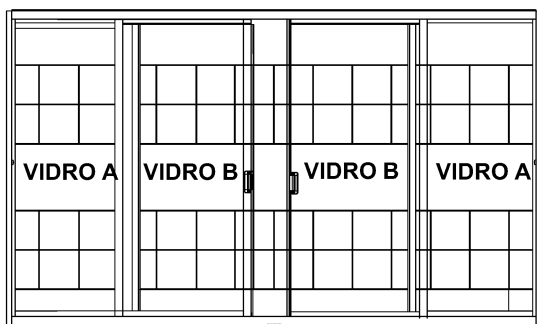
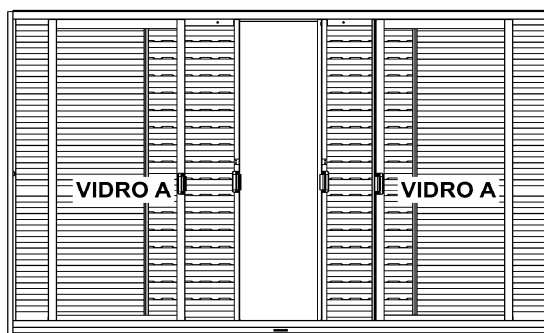


**TABELAS DE VIDROS**

Janela de Correr 06 folhas Kompacta  
Sem Grade / Com Grade Quadriculada

ALTURA	LARGURA	VIDRO A	VIDRO B
100	150	86,5x33,7	---
100	200	86,5x46,2	---
120	150	106,5x33,7	---
120	200	106,5x45,2	---

Obs: medidas em centímetros



Janela de Correr 04 folhas Kompacta  
Sem Grade / Com Grade Quadriculada

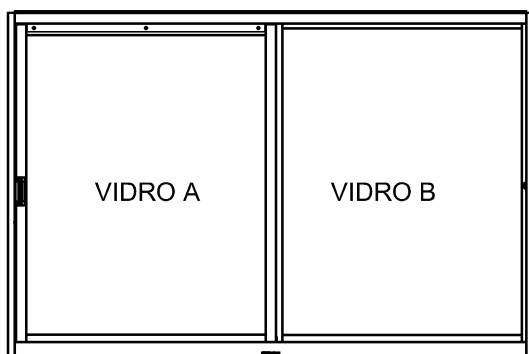
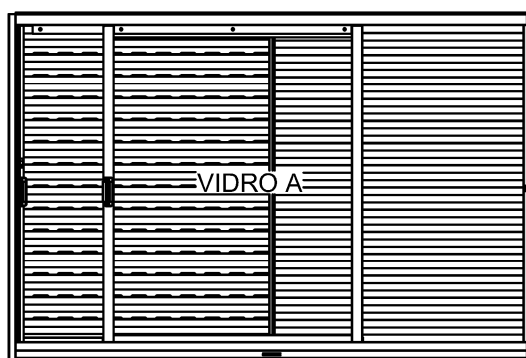
ALTURA	LARGURA	VIDRO A	VIDRO B
100	150	89,2x33,2	87,0x34,7
100	200	89,2x45,7	87,0x47,2
120	150	109,2x33,2	107,0x34,7
120	200	109,2x45,7	107,0x47,2

Obs: medidas em centímetros

Janela Veneziana de Correr Kompacta 03 folhas  
Sem Grade / Com Grade Quadriculada

ALTURA	LARGURA	VIDRO A	VIDRO B
100	120	86,5x55,2	---
100	150	86,5x70,2	---

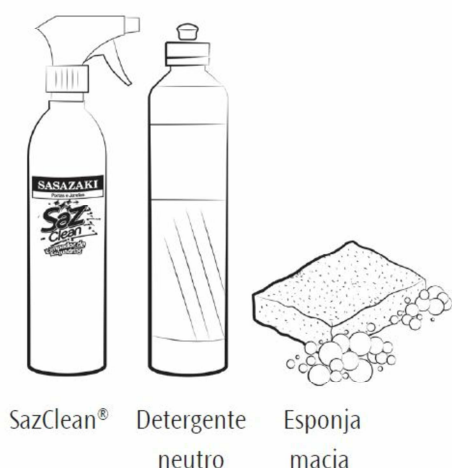
Obs: medidas em centímetros



Janela de Correr Kompacta 03 folhas  
Sem Grade / Com Grade Quadriculada

ALTURA	LARGURA	VIDRO A	VIDRO B
100	120	89,2x55,3	87,0x55,5
100	150	89,2x70,3	87,0x70,5

Obs: medidas em centímetros



### **LIMPEZA DA ESQUADRIA**

Utilizar apenas água, detergente neutro em água e uma esponja ou pano macio, ou, para uma limpeza eficiente e proteção do produto, utilize *SazClean*® limpador de esquadria da Sasazaki (vendido separadamente). Não utilizar no produto esponja de aço, nem usar produtos químicos, tais como solventes e principalmente produtos ácidos ou alcalinos, pois sua aplicação pode causar o aparecimento de manchas e tornar a superfície opaca.

**CUIDADOS:** Caso o produto não seja instalado de imediato, não retirar a embalagem de proteção e não armazenar em locais úmidos próximos de produtos químicos (ácidos e solventes), cal, cimento ou exposto ao sol e chuva.

Armazenar a esquadria apoiando o perfil inferior sobre calços de madeira, evitando o contato com o piso. Ao manusear o produto, evitar atritos com objetos que venham a danificar a proteção contra corrosão.

Usar spray lubrificante ou similar nos rodízios e/ou junções sempre que necessário ou pelo menos uma vez por ano.

Reapertar os parafusos sempre que necessário.

Ao se ausentar da residência, verificar se as esquadrias estão fechadas corretamente.

**IMPORTANTE:** Para a correta instalação da esquadria, a Sasazaki recomenda:

-Leitura do manual de instalação.

-Uso de ferramentas manuais ou elétricas em bons estados.

-Materiais de construção de boa qualidade.

**-USO DE EQUIPAMENTOS DE SEGURANÇA INDIVIDUAL E COLETIVO EXIGIDOS PELA LEGISLAÇÃO EM VIGOR.**

-Observar atentamente cada etapa de instalação, para não ocorrer inversões de posição interna e externa, ou, superior e inferior, ou, fora de esquadro e desnivelamento.

**ATENÇÃO:** Este manual oferece as informações necessárias para efetuar a instalação e manutenção da esquadria. Recomendamos que esse tipo de serviço seja feito por mão-de-obra qualificada e especializada.

# SASAZAKI

**Portas e Janelas**

SASAZAKI - Indústria e Comércio Ltda.

Avenida Eugênio Coneglian, 1060  
Distrito Industrial - CEP: 17512-900  
Tel.: (14) 3402 9922 / (14) 3402 9933

SAC - Serviço de Atendimento ao Cliente:

0800 179922

E-mail: [assistec@sasazaki.com.br](mailto:assistec@sasazaki.com.br)

[www.sasazaki.com.br](http://www.sasazaki.com.br)

FOR-606 • Setembro 2019

Este Manual de Instruções está disponível no website acima.  
Guarde este Manual de Instruções para orientação  
em possíveis Manutenções.