

Manual de Instruções

Instalação, Manuseio e Manutenção



Leia antes
de Instalar



KOMPACTA
SASAZAKI

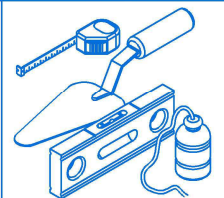
Prátika
SASAZAKI

Porta Social
Porta de Abrir

SASAZAKI

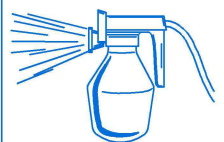
Portas e Janelas

Pág. 04



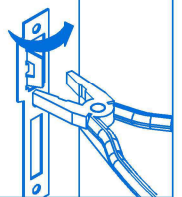
Instalação

Pág. 07



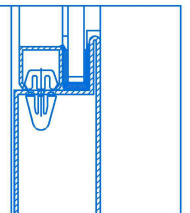
Pintura

Pág. 10



Regulagem

Pág. 11



Troca de vidros

Pág. 13



Precauções

SASAZAKI

Portas e Janelas

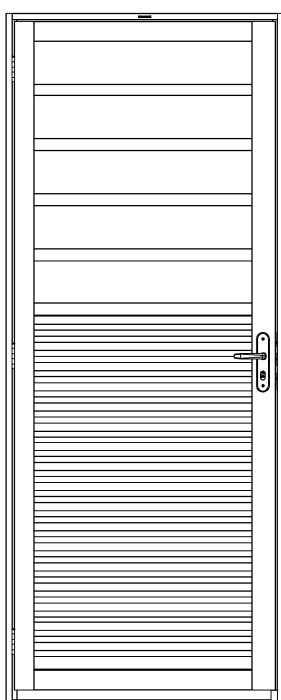
Parabéns! Você acaba de adquirir um legítimo produto Sasazaki.

A Sasazaki utiliza, na fabricação de portas e janelas, aço laminado a frio e aço galvanizado resistentes à corrosão atmosférica.

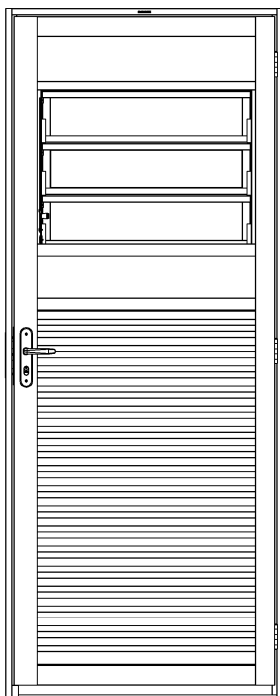
Os produtos SASAZAKI recebem pré-tratamento nanocerâmico em banhos sucessivos, processo ecoeficiente, isento de metais pesados e baseado na nanotecnologia. A proteção contra a corrosão é completada com o processo cataforese, a melhor tecnologia de pintura do mundo, desenvolvido para atender aos requisitos anticorrosivos exigidos pelas indústrias automobilísticas, de autopeças e de eletrodomésticos. As linhas Prátika e Kompakta recebem também pintura de acabamento com secagem em estufa a 150/180° C.

É por essas e outras razões que a Sasazaki coloca no mercado tecnologia para satisfazer as necessidades dos que adquirem seus produtos.

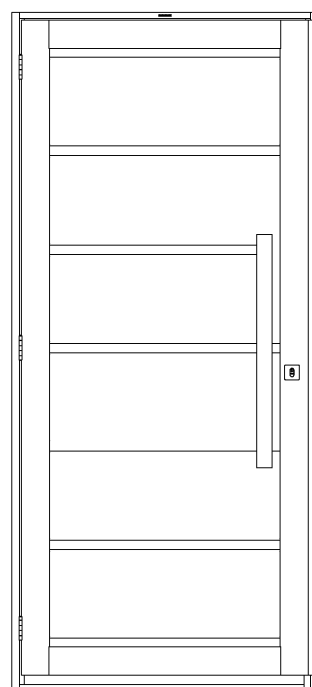
Este manual é um informativo para os seguintes produtos:



Porta Abrir Veneziana com
Divisão Horizontal Prátika



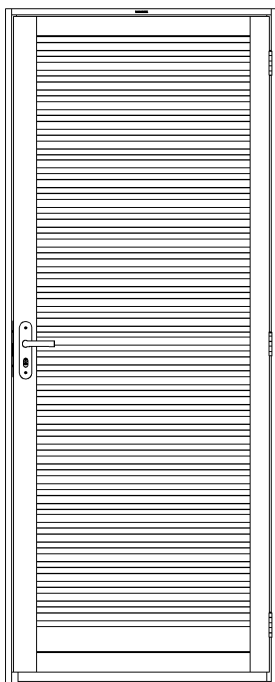
Porta Abrir Veneziana com
Divisão Horizontal e Báscula
Prátika



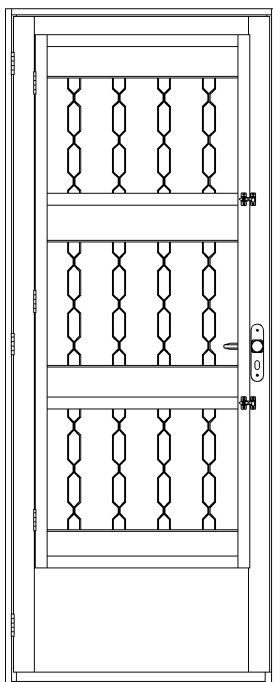
Porta Social Prátika
com Lambris e Frisos

IMPORTANTE: Os produtos fabricados em chapa de aço não são recomendados para regiões litorâneas, devido a salinidade no ar.

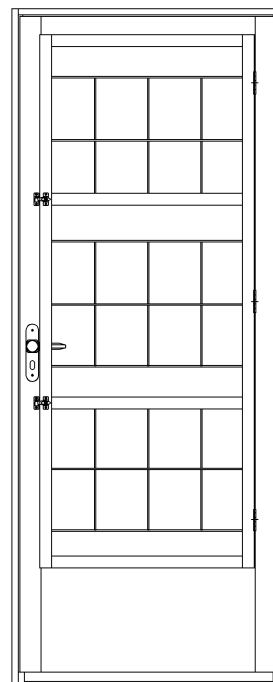
Produtos SASAZAKI



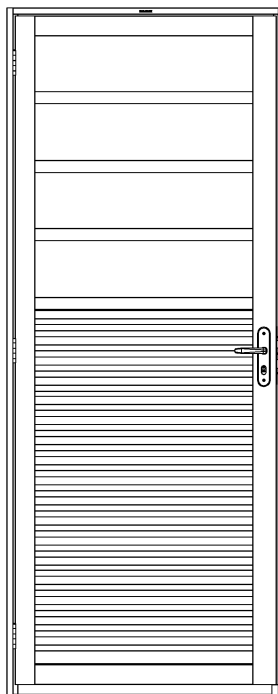
Porta de Abrir
Veneziana Prática



Porta Social Prática com
Postigo e Grade Elo



Porta Social Prática com
Postigo e Grade Quadriculada



Porta Abrir Veneziana e Divisão
Horizontal Kompacta

IMPORTANTE: Os produtos fabricados em chapa de aço não são recomendados para regiões litorâneas, devido a salinidade no ar.

RECEBIMENTO DA ESQUADRIA

Ao receber a esquadria, verificar atentamente se o produto entregue está em perfeitas condições (sem danos) e se as características (modelo, cor, dimensões e abertura) estão de acordo com a identificação no produto e correspondente com a nota fiscal.

ATENÇÃO: Os produtos das linhas Prátika e Kompacta já vêm com pintura de acabamento e vidros colocados, portanto só retire as proteções plásticas após a pintura da parede.

Manual de
Instruções

Fig. A



PREPARAÇÃO INICIAL

1- Retirar as proteções de papelão (Fig. A). **NÃO RETIRAR AS PROTEÇÕES PLÁSTICAS** até o fim da obra, pois elas servirão de proteção para o produto, evitando respingos de cimento e tintas.

2- Com o auxílio de um alicate, dobrar os chumbadores o suficiente para se fazer o chumbamento (Fig. B e Det.1), assegurando assim uma melhor fixação da esquadria.

Det.1

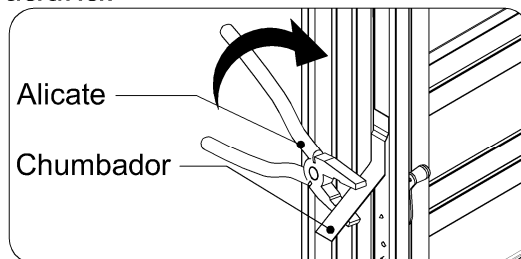


Fig. B



IMPORTANTE

Para a correta instalação da esquadria, observar que o adesivo com o símbolo "lado interno" deve ficar ao lado interno do ambiente e a seta voltada para cima (Det.2).

Observação: Verificar o lado da abertura antes de instalar a esquadria (Det.3)

Det.2



Det.3

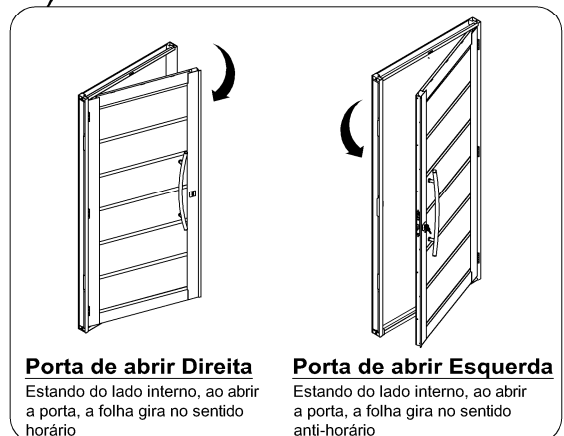
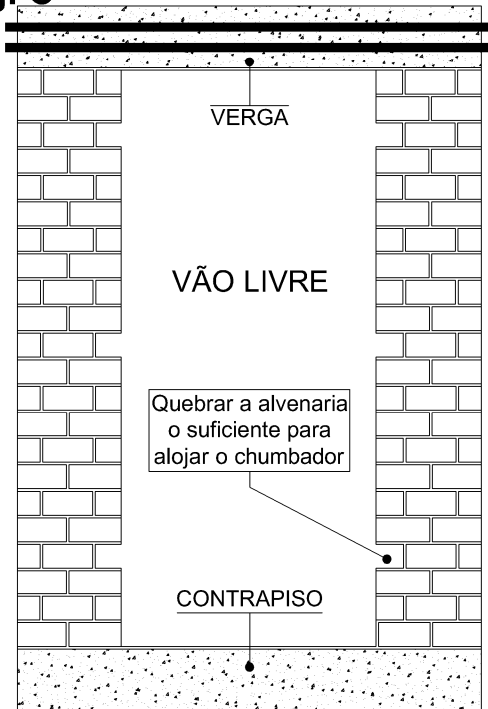


Fig. C



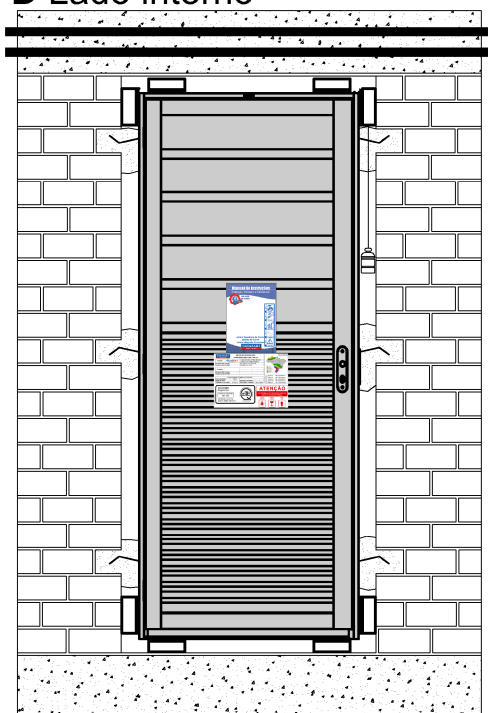
PREPARAÇÃO DO VÃO

3- Deixar o vão livre com folga mínima de 3 centímetros na largura e 2 centímetros na altura, tendo como base as dimensões da esquadria.

Observação: Instalar a esquadria faceando-a pelo lado interno considerando a parede acabada (reboco, cerâmica, pré-moldado ou pedras) e usar taliscas se necessário.

INSTALAÇÃO DA ESQUADRIA

Fig. D Lado interno



ATENÇÃO: Instalar a esquadria pelo lado interno.

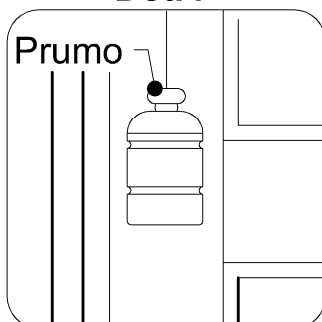
4- Colocar calços de madeira para apoio da esquadria e calços de papelão entre a esquadria e os calços de madeira, para evitar danos ao produto (Fig.D e Det.6).

5- Posicionar a esquadria, aprumar e nivelar (alinhamento uniforme horiz., vertical Det.3 e 4) e confirmar o esquadro em "X" $\pm 2\text{mm}$. Verificar o esquadro na parte sup. do batente.

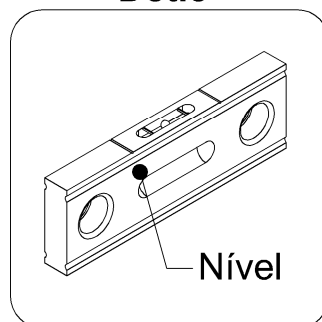
6- Preencher com massa reforçada de areia e cimento (3 partes por 1) no local de todos os chumbadores.

7- Deixar secar.

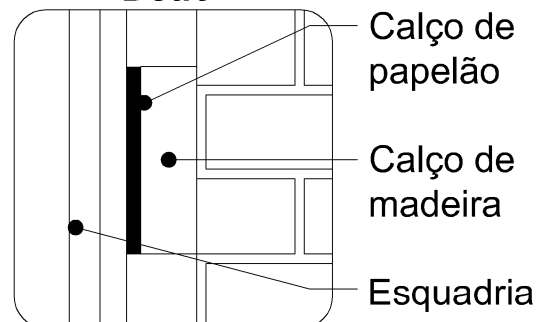
Det.4



Det.5



Det.6

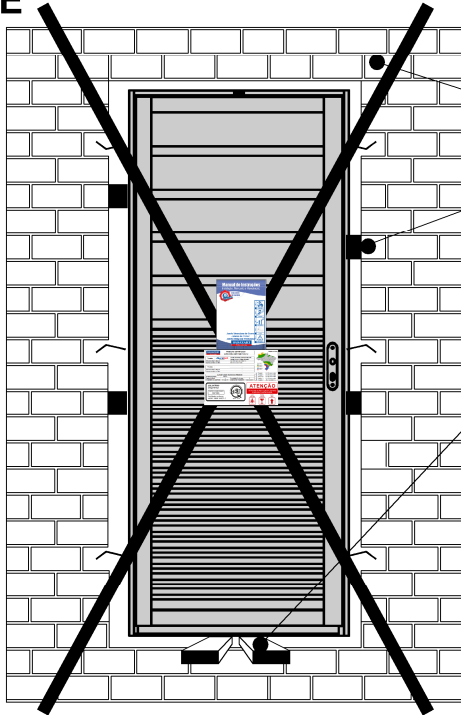


Calço de papelão

Calço de madeira

Esquadria

Fig. E



CUIDADOS NECESSÁRIOS

- Não assentar tijolos diretamente sobre a esquadria.
- Não forçar atrás dos perfis da esquadria com cacos de tijolos, pois os mesmos poderão entortar e prejudicar o funcionamento.
- Não se deve colocar calços no meio da base da esquadria, pois poderão envergar os perfis.
- Não preencher o perímetro do vão com massa reforçada de uma só vez, pois o peso da massa poderá deformar os perfis.
- Manter a esquadria fechada ao instalar.

Fig. F Lado interno

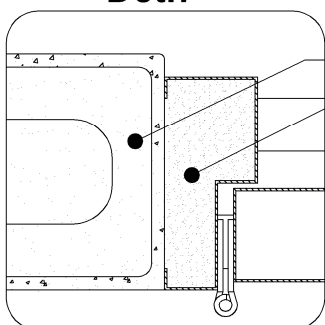


INSTALAÇÃO DA ESQUADRIA

- 8- Retirar os calços de madeira e papelão.
- 9- Preencher os perfis laterais, inferior e superior com massa reforçada (Det. 7, 8 e 9), para evitar possíveis infiltrações.
- 10- Preencher o vão com massa reforçada (Fig. F).

ATENÇÃO: Caso o batente seja maior que a largura da alvenaria, fazer o requadro externo com massa reforçada no contorno da esquadria, para um melhor acabamento.

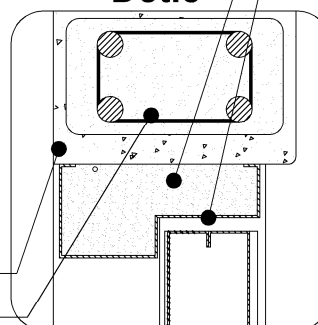
Det.7



Alvenaria
Perfil lateral

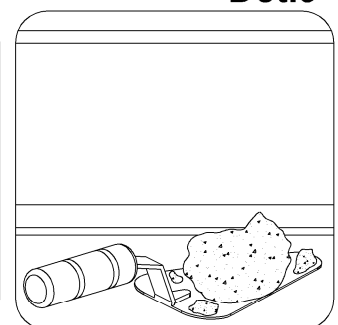
Acabamento
Contraverga

Det.8



Massa reforçada
Perfil superior

Det.9

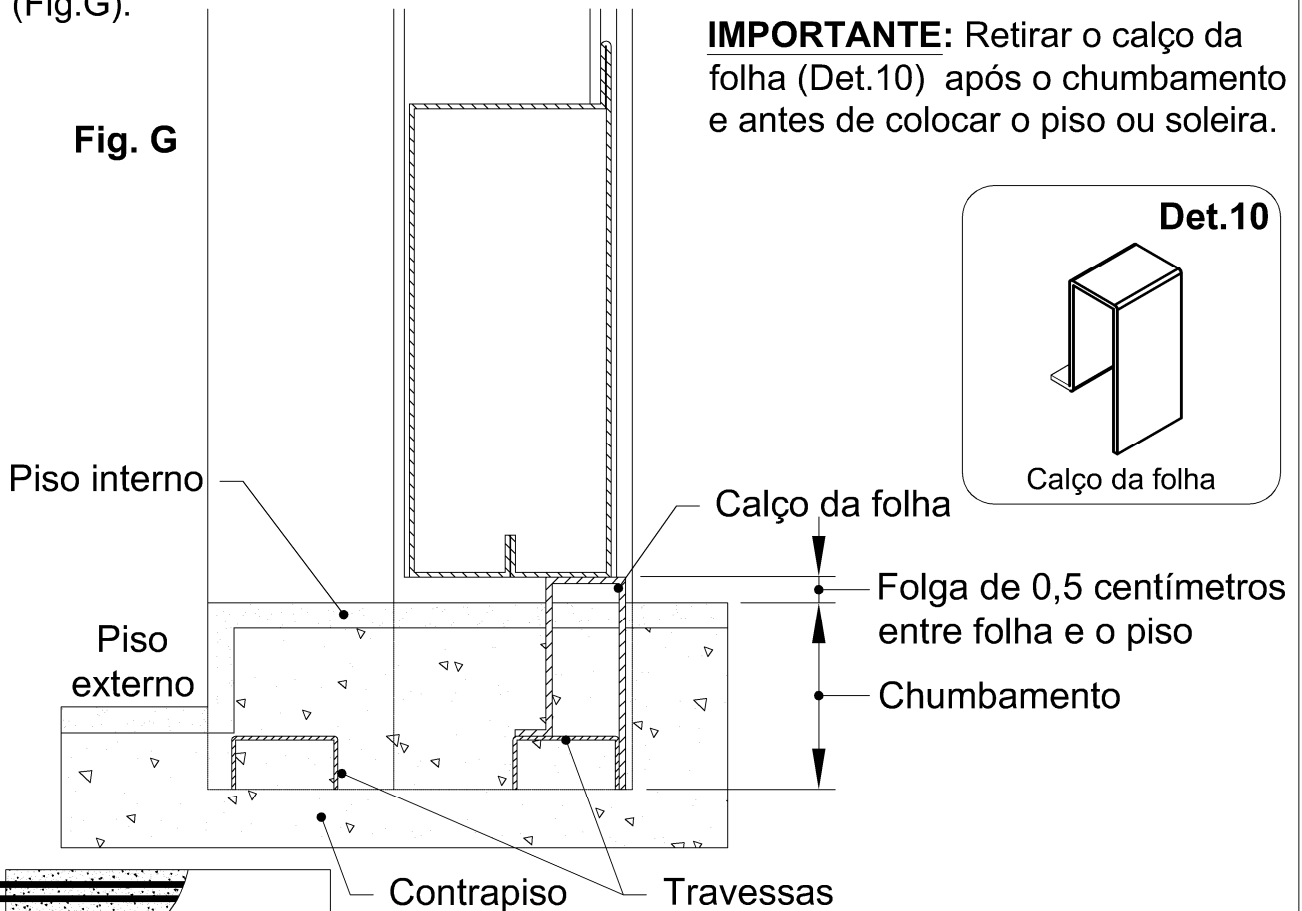


ATENÇÃO PARA O CHUMBAMENTO

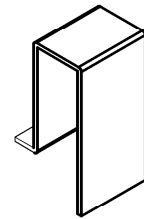
ATENÇÃO: Ao efetuar o chumbamento, deixar uma folga de 0,5 centímetros entre a folha e o piso interno e 3,5 centímetros para camada de massa reforçada (Fig.G).

IMPORTANTE: Retirar o calço da folha (Det.10) após o chumbamento e antes de colocar o piso ou soleira.

Fig. G



Det.10



Calço da folha

Fig. H
Lado interno

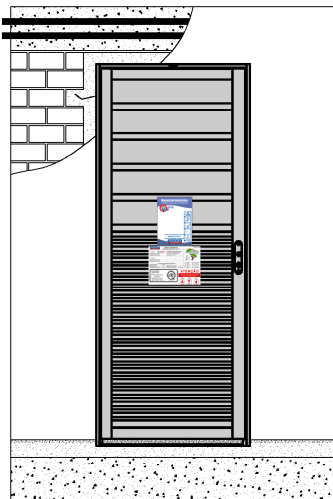
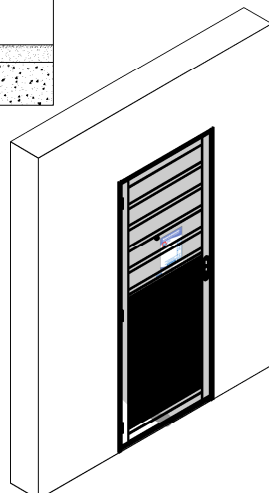


Fig. I



ACABAMENTO FINAL

11- Rebocar as paredes externas e internas, evitando respingos de reboco nos perfis. Se respingar, limpá-los imediatamente com pano úmido antes que o reboco endureça.

Efetuar a pintura da esquadria conforme descrito nas páginas seguintes.

ATENÇÃO:

Retirar as proteções plásticas lentamente após a pintura da parede para evitar a transferência de cola da fita ao produto. A retirada das proteções plásticas não deve ultrapassar o período de 6 meses.

Fig. J

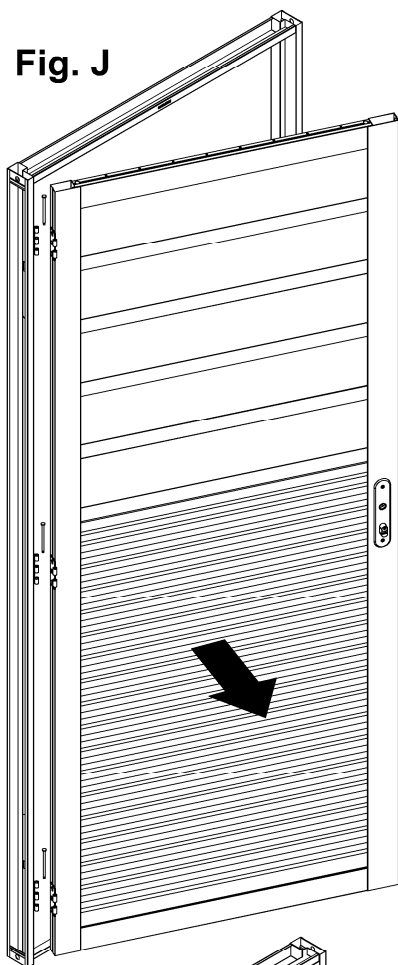
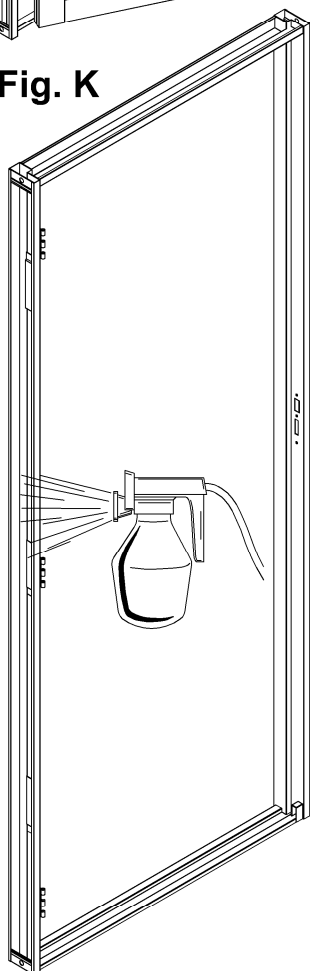


Fig. K



PINTURA DA ESQUADRIA

Com a ação de agentes externos como o sol, chuva, poluição e umidade, recomendamos efetuar uma nova pintura a cada dois anos ou sempre que observar um desgaste.

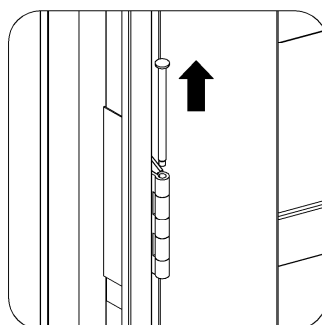
Para um melhor acabamento retirar a folha da esquadria e os acessórios conforme descrito abaixo.

12- Abrir a folha com cuidado pois o calço da fechadura (Det.12) estará dificultando a abertura.

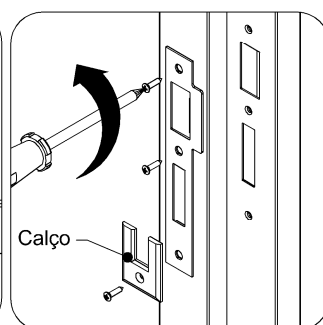
13- Utilizando um martelo e um saca-pino remover o eixo da dobradiça para retirar a folha da esquadria conforme Det.11.

14- Retirar o calço da fechadura e a contratesta do batente da esquadria com uma chave philips conforme Det.12.

Det.11



Det.12



Observação:

o calço é usado somente para manter a folha na posição correta ao instalar.

15- Retirar poeiras e outros detritos depositados sobre a superfície da esquadria com um pano macio, água e detergente neutro (5% diluído em água).

Para limpeza nos cantos de difícil acesso, utilizar um pincel de cerdas macias. Não se aconselha utilizar ferramentas ou outros meios mecânicos.

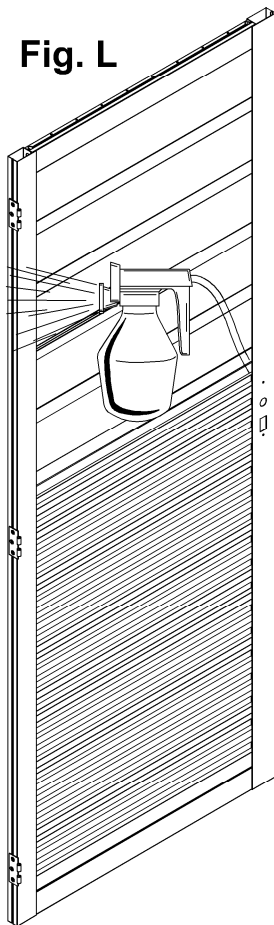
16- Efetuar a pintura de acabamento da esquadria com tinta esmalte sintético e acrílico brilhante ou poliuretano, todos a base de solvente, utilizando uma pistola de pintura com auxílio de compressor (Fig. K).

Não usar tinta a base d'água.

IMPORTANTE!: Proteger os vidros com papel e fita adesiva.

Aplicar de duas a três demãos de tinta para melhor proteção e acabamento da pintura em todas as peças a serem pintadas, seguindo corretamente as instruções do fabricante de tinta.

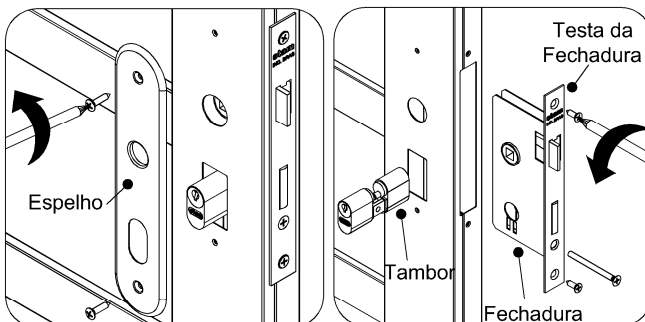
Fig. L



- 17-** Retirar os parafusos que fixam o espelho da fechadura com uma chave de fenda philips (Det.13).
- 18-** Retirar a fechadura e o tambor da fechadura, retirando os parafusos de fenda e philips que fixam a testa da fechadura (Det.14).
- 19-** Efetuar a pintura de acabamento da folha (Fig. L).

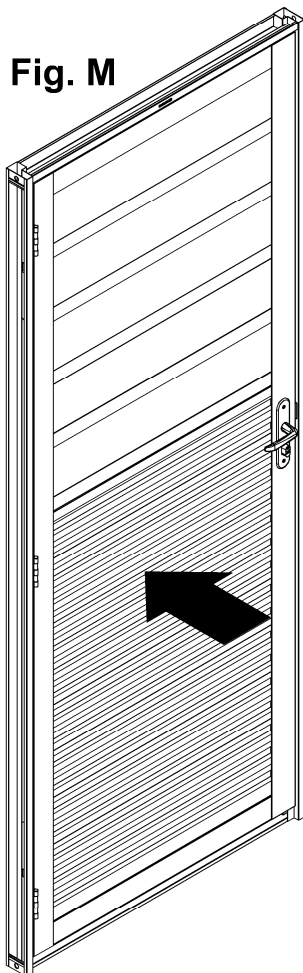
Det.13

Det.14



- 20-** Recolocar o tambor da fechadura na folha da esquadria conforme Det.15.
- 21-** Montar os espelhos com uma chave de fenda philips (Det. 16).
- 22-** Recolocar a contratesta no batente conforme Det.17, não aparafusar o calço da fechadura (descartar).
- 23-** Montar a folha da esquadria no batente, colocando os eixos da dobradiça com um auxílio de um martelo, conforme Det.18.
- 24-** Instalar as maçanetas na fechadura e colocar o pino de trava na maçaneta interna com auxílio de um martelo (Det.19 e 20).

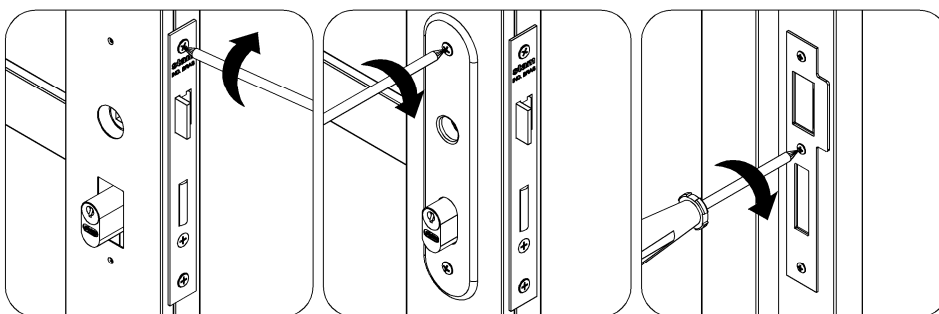
Fig. M



Det.15

Det.16

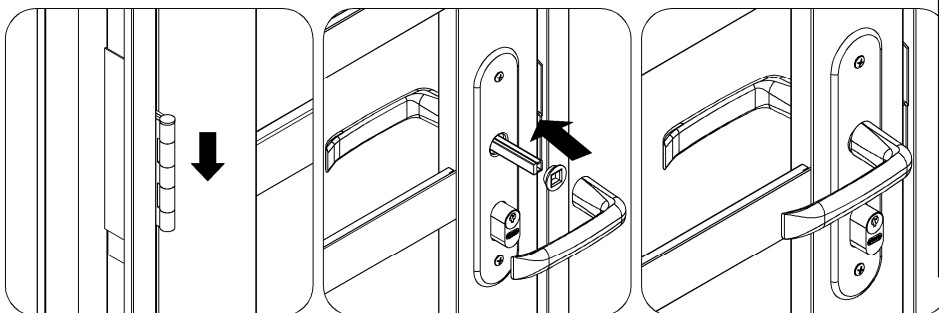
Det.17



Det.18

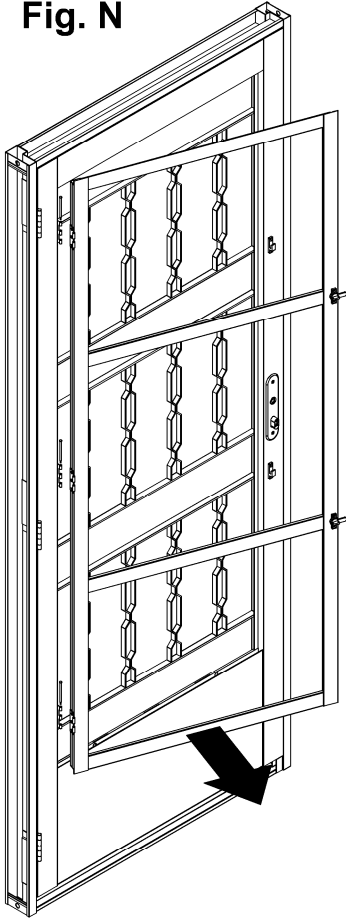
Det.19

Det.20



PORTA SOCIAL DE ABRIR

Fig. N



Para pintura da Porta de Abrir com Postigo proceder conforme descrito abaixo.

25- Utilizando um martelo e um saca-pino remover o eixo da dobradiça para retirar o postigo da folha da esquadria conforme Det.21.

26- Retirar os parafusos que fixam os fechos e os contrafechos do postigo conforme Det.22.

Observação: Retirar os baguetes com cuidado para não danificar os grampos(quando existe)

27- Retirar poeiras e outros detritos depositados na superfície da esquadria.

28- Efetuar a pintura de acabamento do postigo (Fig. N e Fig. O).

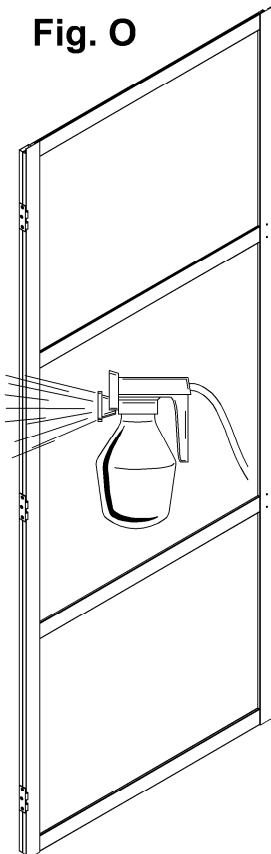
29- Retirar a folha da porta, e depois a fechadura conforme descrito nas páginas anteriores.

30- Retirar a contratesta do batente.

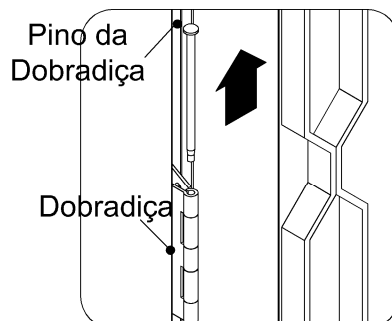
31- Efetuar a pintura de acabamento da folha e do batente.

IMPORTANTE!: Proteger os vidros com papel e fita adesiva.

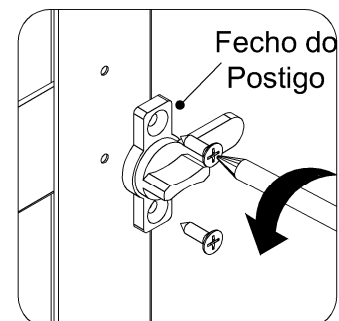
Fig. O



Det.21

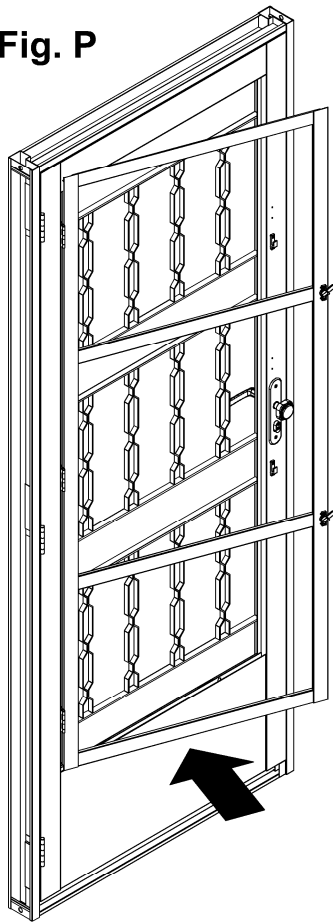


Det.22



Regulagem

Fig. P



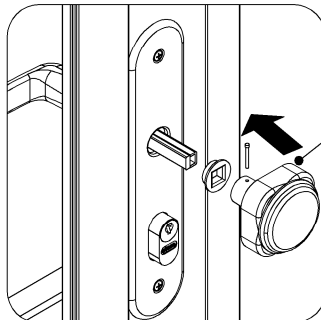
32- Montar a folha, a fechadura e a contratesta.

33- Instalar as maçanetas na fechadura e colocar o pino de trava na maçaneta interna com auxílio de um martelo (Det.23 e 24).

34- Montar o postigo na folha (Fig. P e Det.25)

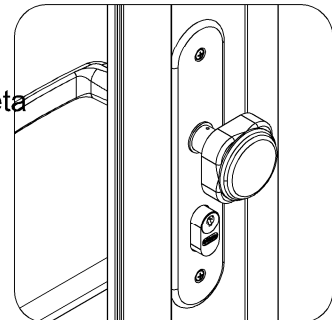
35- Montar o fecho do postigo parafusando-o na moldura conforme Det.26.

Det.23

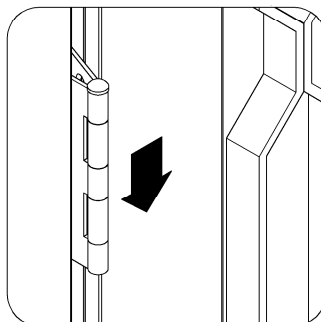


Maçaneta

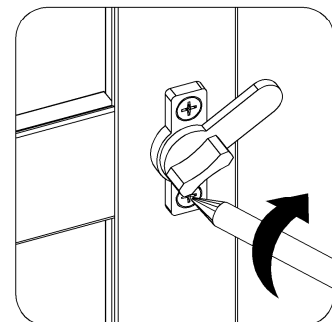
Det.24



Det.25



Det.26



REGULAGEM DA CONTRATESTA

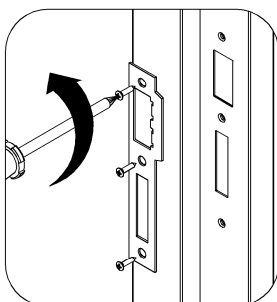
Regular a contratesta se a folha da esquadria estiver batendo por ação do vento ou se o trinco não estiver travando.

36- Retirar os parafusos da contratesta com auxílio de uma chave de fenda philips (Det.27).

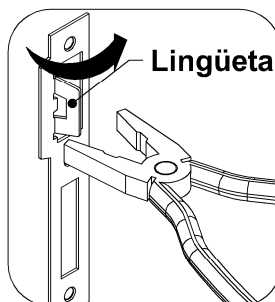
37- Regular a contratesta com auxílio de um alicate. Caso a folha estiver batendo, diminuir o ângulo da lingüeta (Det.28). Se o trinco não estiver travando, aumentar o ângulo da lingüeta (Det.29).

38- Colocar os parafusos da contratesta (Det.30).

Det.27

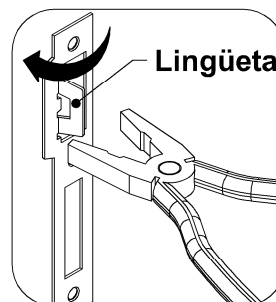


Det.28



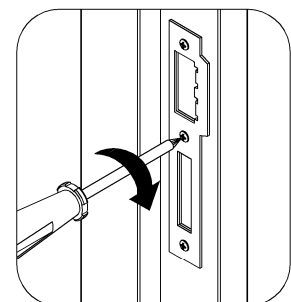
Lingüeta

Det.29



Lingüeta

Det.30



TROCA DE VIDROS

Em caso de quebra de vidro, recomendamos proceder conforme abaixo:

ATENÇÃO: Cuidado com estilhaços do vidro. Utilize luvas e óculos de proteção.

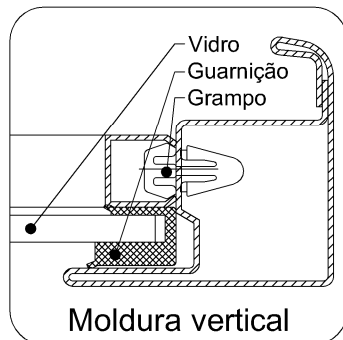
PRODUTOS COM SISTEMA DE BAGUETES COM GRAMPOS

39- Colocar as guarnições verticais e horizontais no vidro (Det.31 e 32), observar a posição correta da guarnição.

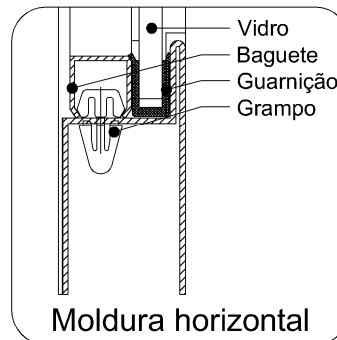
40- Colocar o vidro centralizando-o no vão, pressionando-se levemente.

41- Recolocar os baguetes nos grampos, pressionando-os contra os mesmos.

Det.31



Det.32



PRODUTOS COM SISTEMA DE VIDRO COLADO

42- Retirar os baguetes com cuidado e com auxílio de um estilete.

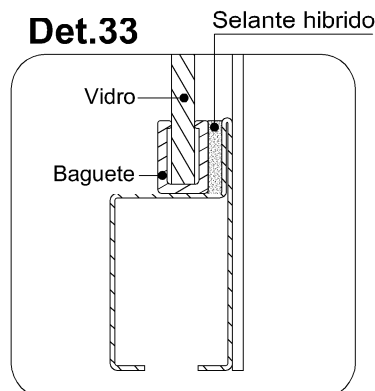
43- Retirar as sobras de selante híbrido com cuidado e auxílio de uma espátula.

44- Após a retirada do selante, verifique a necessidade de retoques de pintura nas peças.

45- Aplique uma camada de selante híbrido em todo o contorno da aba. (Det. 33).

46- Encaixe o baguete no vidro e coloque centralizando-o no vão e o pressione levemente contra a aba para melhor vedação e assentamento.

Det.33



RECOMENDAÇÕES:

-Utilizar vidros com espessura de no mínimo 3 e máximo 4 milímetros.

-Folga máxima de 5 milímetros no tamanho do vidro (altura e largura) em relação as dimensões recomendadas especificadas nos quadros com as dimensões da esquadria.

TABELAS DE VIDROS

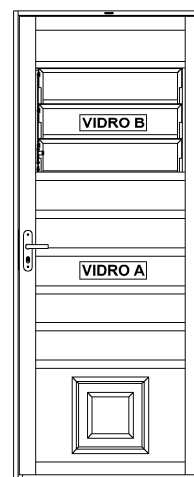
Porta de Abrir Belfort com Divisão Horizontal			
ALTURA	LARGURA	VIDRO A	VIDRO B
217	87	15,3x70,3	---

Obs: medidas em centímetros



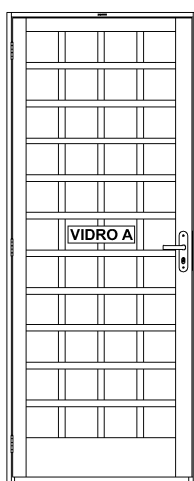
Porta de Abrir Belfort com Divisão Horizontal e Bâscula			
ALTURA	LARGURA	VIDRO A	VIDRO B
217	87	15,3x70,3	16,6x70,3

Obs: medidas em centímetros



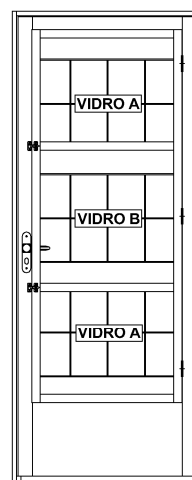
Porta de Abrir Belfort com Divisão Quadriculada			
ALTURA	LARGURA	VIDRO A	VIDRO B
217	87	15,7x16,5	---

Obs: medidas em centímetros



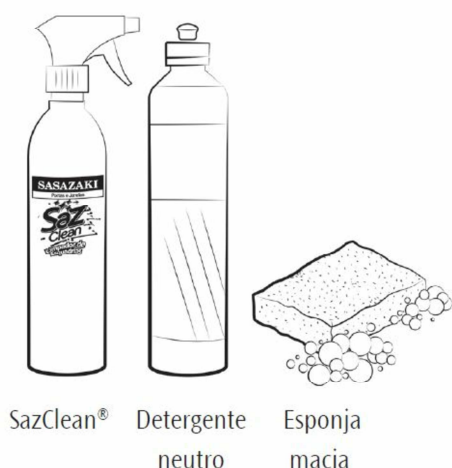
Porta Social de Abrir Belfort com Postigo			
ALTURA	LARGURA	VIDRO A	VIDRO B
217	87	49,1x63,0	63,0x63,2

Obs: medidas em centímetros



ATENÇÃO:

Para vidros abaixo de 1,1m de altura, devem ser usados **Vidros de Segurança**



LIMPEZA DA ESQUADRIA

Utilizar apenas água, detergente neutro em água e uma esponja ou pano macio, ou, para uma limpeza eficiente e proteção do produto, utilize *SazClean*® Limpador de esquadria da Sasazaki (vendido separadamente). Não utilizar no produto esponja de aço, nem usar produtos químicos, tais como solventes e principalmente produtos ácidos ou alcalinos, pois sua aplicação pode causar o aparecimento de manchas e tornar a superfície opaca.

CUIDADOS: Caso o produto não seja instalado de imediato, não retirar a embalagem de proteção e não armazenar em locais úmidos próximos de produtos químicos (ácidos e solventes), cal, cimento ou exposto ao sol e chuva.

Armazenar a esquadria apoiando o perfil inferior sobre calços de madeira, evitando o contato com o piso. Ao manusear o produto, evitar atritos com objetos que venham a danificar a proteção contra corrosão.

Usar spray lubrificante ou similar nos rodízios e/ou junções sempre que necessário ou pelo menos uma vez por ano.

Reapertar os parafusos sempre que necessário.

Ao se ausentar da residência, verificar se as esquadrias estão fechadas corretamente.

IMPORTANTE: Para a correta instalação da esquadria, a Sasazaki recomenda:

-Leitura do manual de instalação.

-Uso de ferramentas manuais ou elétricas em bons estados.

-Materiais de construção de boa qualidade.

-USO DE EQUIPAMENTOS DE SEGURANÇA INDIVIDUAL E COLETIVO EXIGIDOS PELA LEGISLAÇÃO EM VIGOR.

-Observar atentamente cada etapa de instalação, para não ocorrer inversões de posição interna e externa, ou, superior e inferior, ou, fora de esquadro e desnivelamento.

ATENÇÃO: Este manual oferece as informações necessárias para efetuar a instalação e manutenção da esquadria. Recomendamos que esse tipo de serviço seja feito por mão-de-obra qualificada e especializada.



SASAZAKI

Portas e Janelas

SASAZAKI - Indústria e Comércio Ltda.

**Avenida Eugênio Coneglian, 1060
Distrito Industrial - CEP: 17512-900
Tel.: (14) 3402 9922 / (14) 3402 9933**

SAC - Serviço de Atendimento ao Cliente:

0800 179922

E-mail: assistec@sasazaki.com.br

www.sasazaki.com.br

FOR-302 • Outubro 2019

**Este Manual de Instruções está disponível no website acima.
Guarde este Manual de Instruções para orientação
em possíveis Manutenções.**