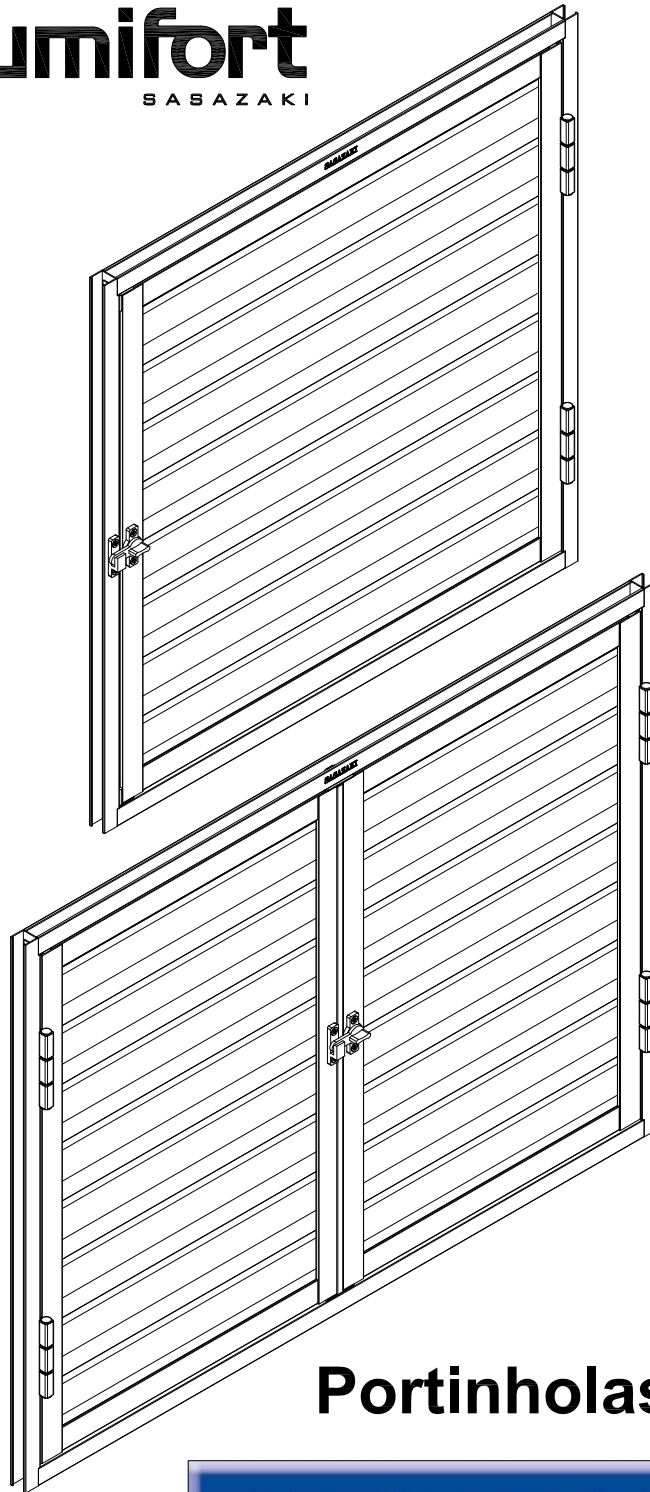


# Manual de Instruções de Instalação, Manuseio e Manutenção

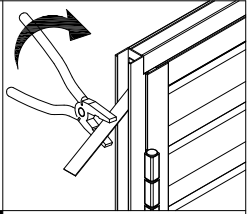
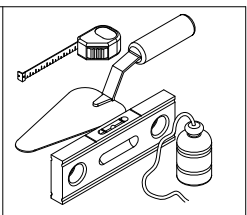
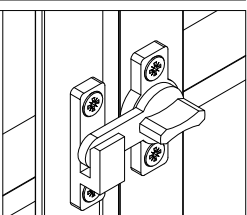
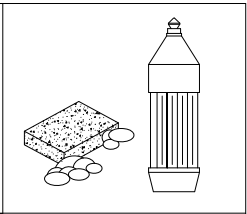

Sasazaki

## Leia antes de instalar

**Alumifort**  
SASAZAKI



### Portinholas

Pág. 2	
	Preparação
Pág. 3	
	Instalação
Pág. 5	
	Manuseio
Pág. 6	
	Limpeza
Pág. 6	
	Precauções

**SASAZAKI**

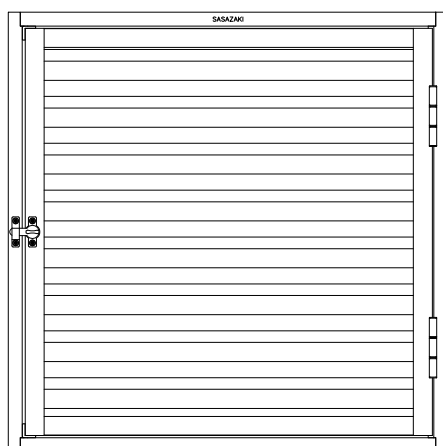
Portas e Janelas



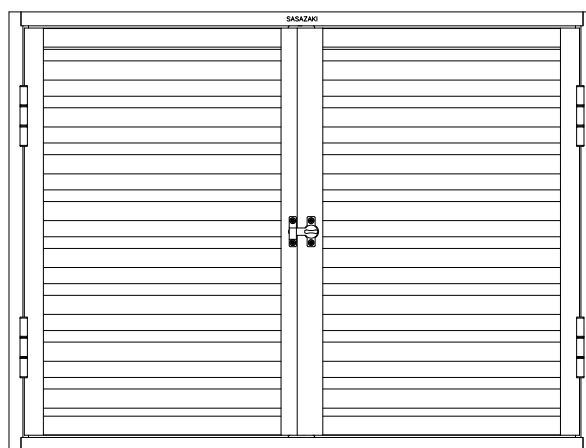
Parabéns! Você acaba de adquirir um dos produtos da linha Sasazaki. A Sasazaki utiliza, na fabricação de portas e janelas, perfis de alumínio anodizado acetinado ou pintura eletrostática a pó na cor branca exclusivamente desenvolvidos em conjunto com a Alcoa.

Os produtos Sasazaki recebem tratamento eletroquímico de anodização que permite aumentar a camada de óxido superficial a uma espessura adequada, conferindo uma proteção extra contra a corrosão e aspecto visual uniforme em toda a superfície.

É por estas e outras razões que a Sasazaki coloca no mercado tecnologia para satisfazer as necessidades dos que adquirem seus produtos. Este manual é um informativo para os seguintes produtos:



Portinhola Alumifort 1 Folha

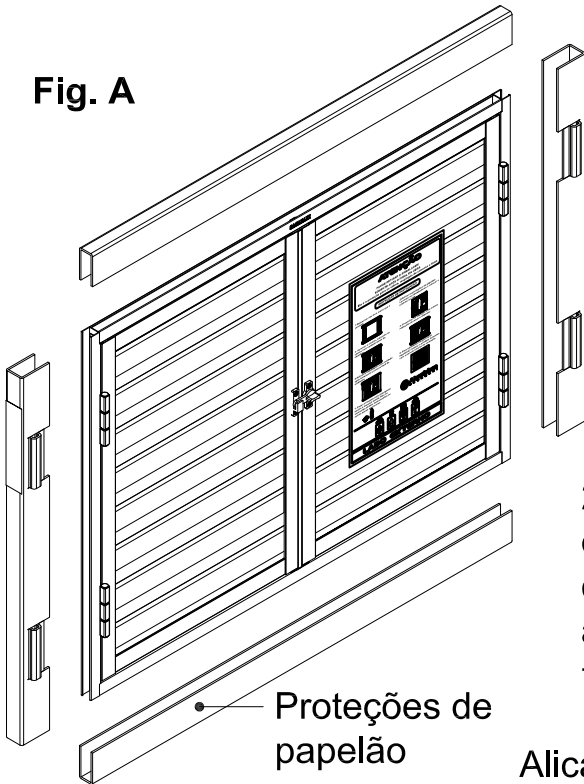


Portinhola Alumifort 2 Folhas

## RECEBIMENTO DA ESQUADRIA

Ao receber a esquadria, verificar atentamente se o produto entregue está em perfeitas condições (sem danos) e se as características (modelo e cor) estão de acordo com a identificação da esquadria (ver na embalagem) e correspondente com a nota fiscal.

Fig. A



## PREPARAÇÃO INICIAL

1 ) Retirar as proteções de papelão.

Atenção: Não retirar as embalagens plásticas pois elas servem de proteção para o produto, evitando respingos de cimento e tinta.

2 ) Com o auxílio de um alicate, dobrar os chumbadores o suficiente para se fazer o chumbamento (Fig. B e Det.1), assegurando assim uma melhor fixação da esquadria.

Det.1

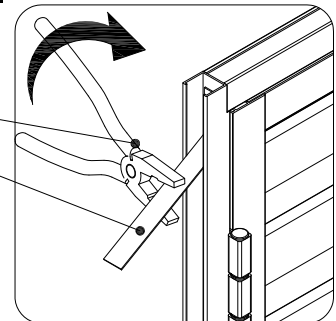
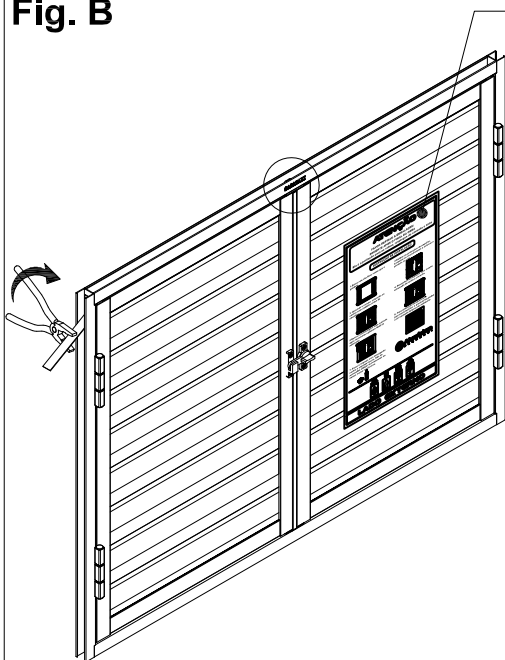


Fig. B

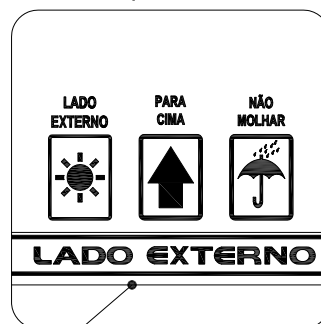


Alicate  
Chumbador  
Folheto de instrução de instalação

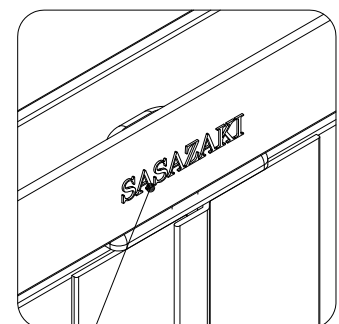
### IMPORTANTE !

Para a correta instalação, ler com atenção as informações contidas na embalagem.

O folheto de instrução de instalação e o carimbo "SASAZAKI" deverão estar do lado externo do ambiente e este na horizontal (Det.2 e 3).



Det.2



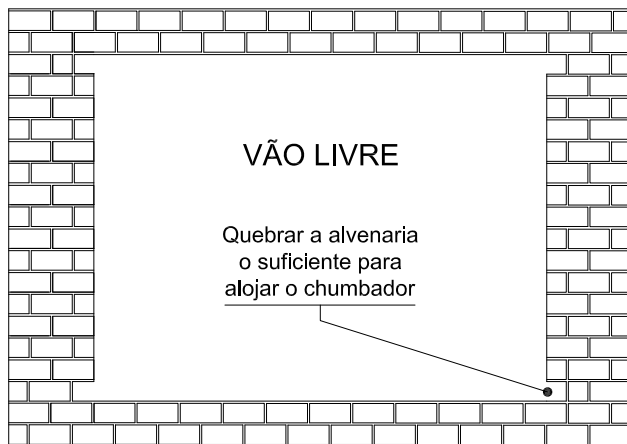
Det.3

Folheto de instrução de instalação

Carimbo

## PREPARAÇÃO DO VÃO

Fig. C



3 ) Deixar o vão livre com folga mínima de 2 centímetros na largura e 3 centímetros na altura, tendo como base as dimensões da esquadria.

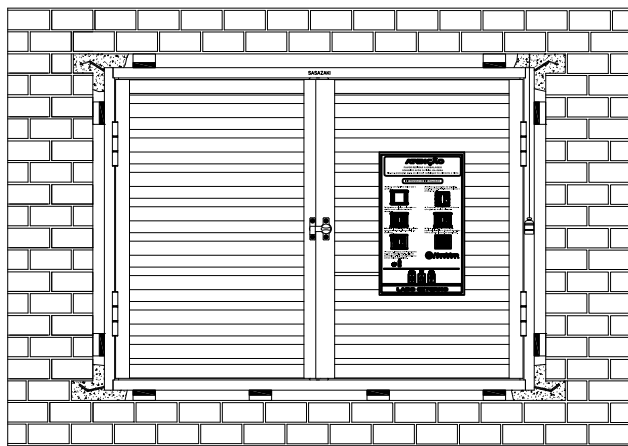
**ATENÇÃO:** Caso o batente seja maior que a largura da alvenaria, fazer o requadro externo com massa reforçada no contorno da esquadria, para um melhor acabamento.

## INSTALAÇÃO DA ESQUADRIA

Vista externa do ambiente

**ATENÇÃO:** Na instalação da esquadria, proteja as superfícies expostas de alumínio com material plástico, que pode ser de espessura fina e transparente.

Fig. D



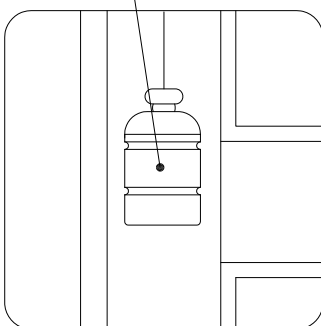
4 ) Colocar calços de madeira para apoio da esquadria e calços de papelão entre a esquadria e os calços de madeira, para evitar danos ao produto (Fig. D e Det.6).

5 ) Posicionar a esquadria, aprumar e nivelar (alinhamento uniforme horizontal, vertical e em profundidade, Det.4 e 5).

6 ) Preencher com massa reforçada de areia e cimento (3 partes por 1) os locais onde têm chumbadores.

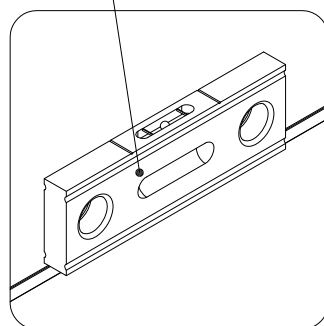
7 ) Deixar secar.

Prumo



Det.4

Nível

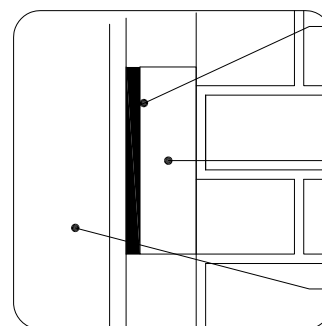


Det.5

Calço de papelão

Calço de madeira

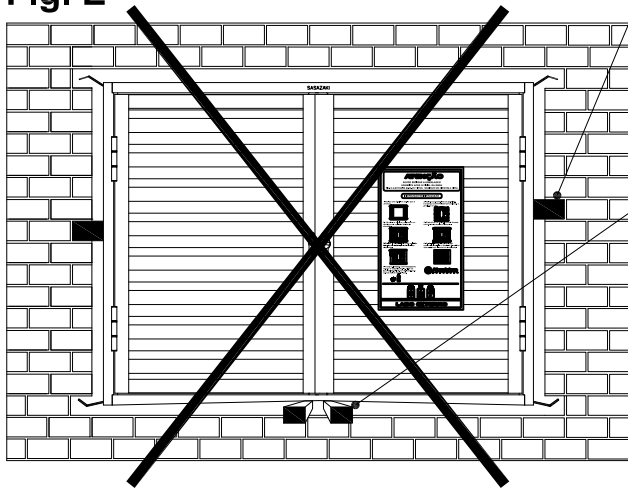
Esquadria



Det.6

## CUIDADOS NECESSÁRIOS

Fig. E

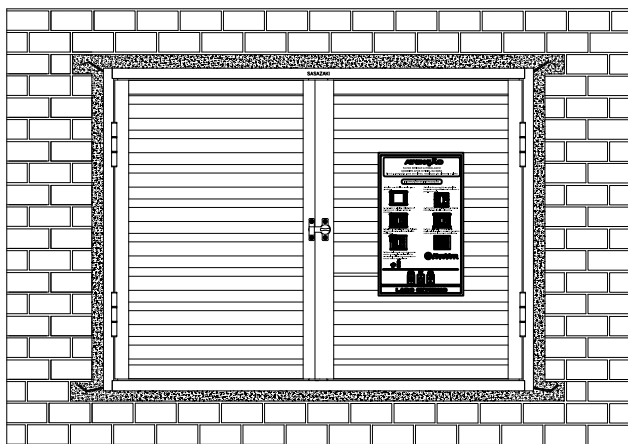


Não forçar atrás dos perfis da esquadria com cacos de tijolos, pois os mesmos poderão entortar e prejudicar o funcionamento do produto.

Não se deve colocar calços no meio da base da esquadria, pois poderão envergar os perfis.

Não preencher o perímetro do vão com massa reforçada de uma só vez, pois o peso da massa poderá deformar os perfis.

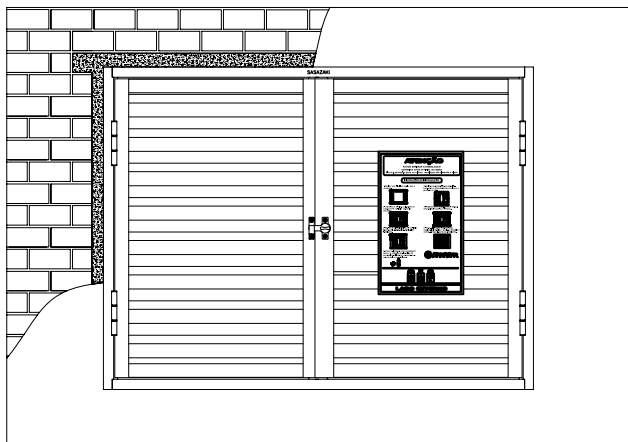
Fig. F



8 ) Retirar os calços de madeira e papelão.

9 ) Preencher o vão com massa reforçada (Fig. F).

Fig. G



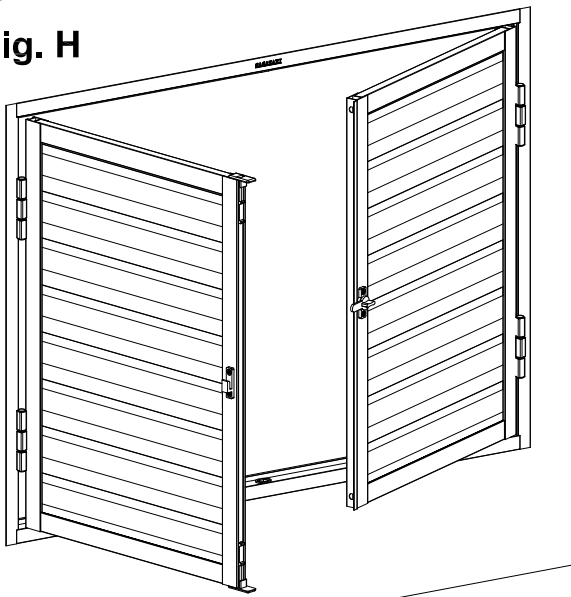
## ACABAMENTO FINAL

10 ) Rebocar as paredes externas e internas, evitando respingos de reboco nos perfis. Se respingar, limpá-los imediatamente com pano úmido antes que o reboco endureça. Observação: Antes de executar a pintura da parede, tomar o devido cuidado de proteger a esquadria com material plástico, que pode ser de espessura fina e transparente. Não é aconselhado a utilização de fita adesiva, pois em contato prolongado com a esquadria costuma-se manchar.

**IMPORTANTE !:** Caso haja contato da tinta com a esquadria, limpar imediatamente, enquanto fresca, com pano seco e em seguida com pano umedecido em solução de água e detergente (5% diluído em água).

Lado externo do ambiente

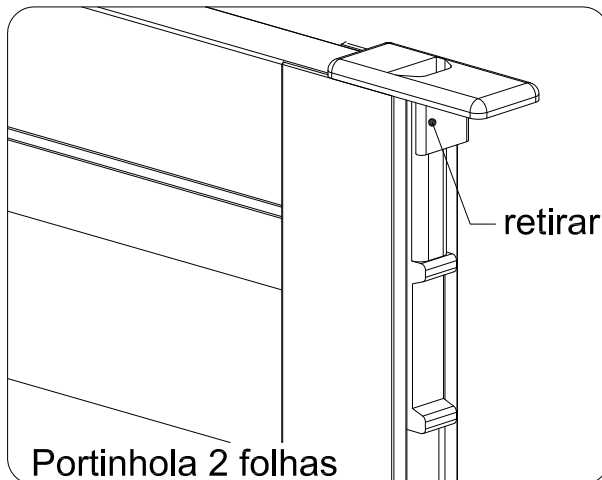
**Fig. H**



- 11 )** Após o acabamento das paredes (pintura ou revestimento externo e interno) retirar as proteções plásticas e os calços protetores (Det.7 e 8).
- 12 )** Com um pano macio, água e detergente neutro (5% diluído em água), retirar poeiras e outros detritos depositados sobre a superfície da esquadria.
- 13 )** Fazer 5 ciclos completos de abertura, fechamento e travamento das folhas para verificar o funcionamento. Para destravar a folha, puxar o fecho vertical para cima; para travá-la empurrar o fecho vertical para baixo (Det.9).

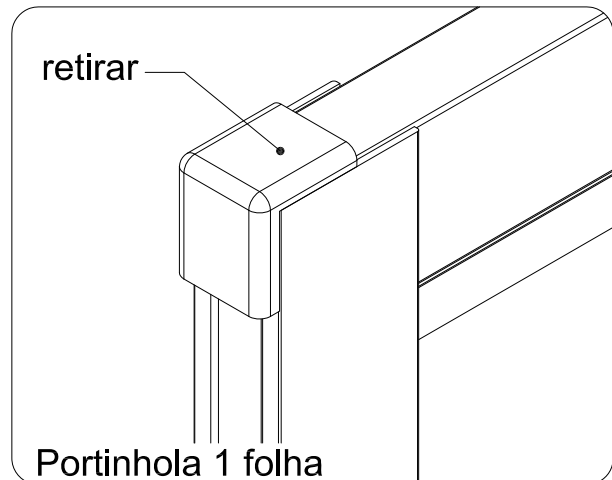
Para manter a folha fechada, girar o fecho no sentido anti-horário, e para abri-la, girar o fecho no sentido horário (Det.10).

**Det.7**



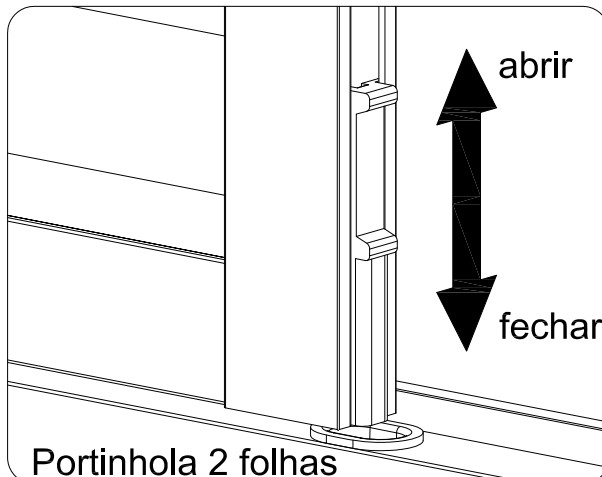
Portinhola 2 folhas

**Det.8**



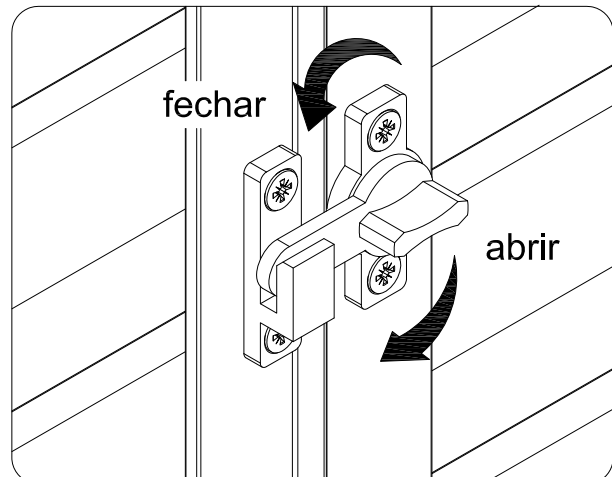
Portinhola 1 folha

**Det.9**



Portinhola 2 folhas

**Det.10**



## PRECAUÇÕES DO DIA-A-DIA

### LIMPEZA DA ESQUADRIA

Utilizar apenas água, detergente neutro (5% diluído em água) e uma esponja ou pano macio. Fazer a limpeza de todas as peças a cada 3 meses para zonas urbanas e rurais, e 1 mês, no caso de áreas marítimas e industriais. Não utilizar no produto esponja de aço, nem usar produtos químicos, tais como solventes e principalmente produtos ácidos ou alcalinos, pois sua aplicação pode causar o aparecimento de manchas e tornar a superfície opaca.

Para limpeza nos cantos de difícil acesso, utilizar um pincel de cerdas macias. Não se aconselha utilizar ferramentas ou outros meios mecânicos.

NÃO LUBRIFICAR os componentes da esquadria, pois todas as peças deslizantes trabalham sobre uma camada de nylon autolubrificante, razão pela qual dispensam qualquer tipo de graxa ou óleo.

CUIDADOS: Caso o produto não seja instalado de imediato, não retirar a embalagem de proteção e não armazenar em locais úmidos próximos de produtos químicos (ácidos e solventes), cal, cimento ou exposto ao sol e chuva.

Ao manusear o produto, evitar atritos com objetos que venham a danificar a proteção contra corrosão.

**Guardar este manual de instrução para orientação em possíveis manutenções.**

## PRECAUÇÕES NECESSÁRIAS

IMPORTANTE!: Para a correta instalação da esquadria de alumínio, a Sasazaki recomenda:

- Leitura do manual de instalação e informações contidas na embalagem.
- Uso de ferramentas manuais ou elétricas em bons estados.
- Materiais de construção de boa qualidade.

**-USO DE EQUIPAMENTOS DE SEGURANÇA INDIVIDUAL E COLETIVO** exigidos pela legislação em vigor.

-Observar atentamente cada etapa de instalação, para não ocorrer instalações incorretas (inversão de posição interna e externa ou superior e inferior) ou fora de esquadro e desnivelamento.

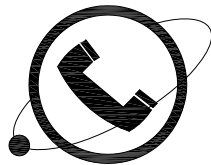
ATENÇÃO: Este manual oferece as informações necessárias para efetuar a instalação e manutenção da esquadria. Recomendamos que esse tipo de serviço seja feito por mão-de-obra qualificada e especializada.



SASAZAKI - Indústria e Comércio Ltda  
Avenida Eugênio Coneglian, 1060  
Distrito Industrial Caixa Postal 196  
CEP 17509-900 Marília-SP



Marília - Tel: (14) 3402-9922 / Fax: (14) 3402-9933



Telemarketing: 0800 179922  
[http: \\www.sasazaki.com.br](http://www.sasazaki.com.br)  
e-mail: [info@sasazaki.com.br](mailto:info@sasazaki.com.br)

Preserve o meio ambiente: ao finalizar a instalação da esquadria,  
separe e encaminhe para reciclagem, os materiais que serão  
jogados fora. A natureza agradece!

Este manual de instrução está disponível no website acima.  
Guardar este manual de instrução para orientação em  
possíveis manutenções.