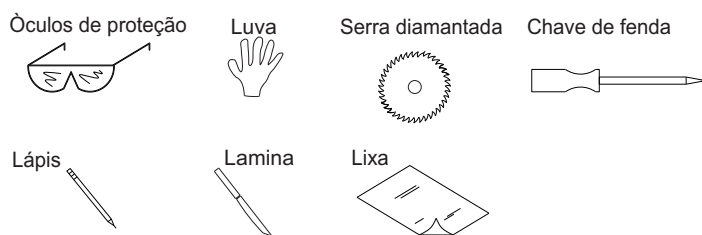


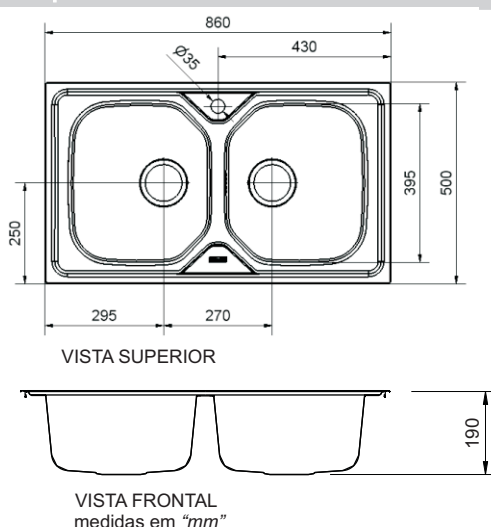
1 - Material necessário para instalação



Juntamente com a pia FRANKE acompanha um kit de fixação, que é formado pelos seguintes componentes:



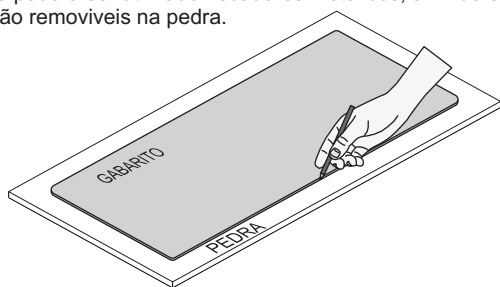
2 - Principais dimensões da cuba Franke Onda



3 - Procedimento para o corte na pedra

Utilize o gabarito (molde) que acompanha a cuba FRANKE, para riscar a pedra conforme mostra ilustração abaixo:

Obs.: Não poderá ser utilizado riscadores metálicos, afim de evitar marcas não removíveis na pedra.



A dimensão do corte com os recuos nas partes frontal e dos fundos da pedra, onde são instalados os metais, saboneteira e outros, deverão seguir as dimensões mínimas ilustradas abaixo.

Obs.: As dimensões mínimas deverão ser de área livre, ou seja, sem considerar a largura da represa.

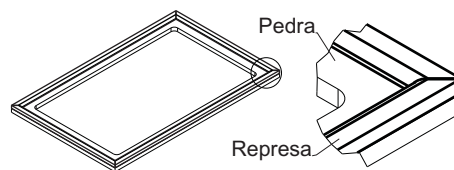


Importante:

Na medida que for sendo cortada a pedra, segure a parte a ser destacada, para não danificar a borda da pedra.

Qualquer tipo de acabamento na pedra, deverá ser feito antes de efetuar a instalação definitiva da cuba, afim de evitar danos na peça.

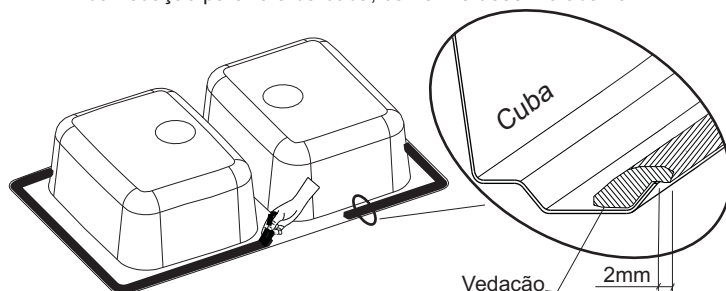
4 - Sistema de represa



O sistema de represa é utilizado em alguns casos para que não haja escape de água para fora da pia, isto é um sistema opcional do cliente.

5 - Sistema de vedação da cuba na pedra

Aplicar a fita de vedação na cuba, observe que deverá ter cerca de 2mm da vedação para fora da cuba, conforme desenho abaixo:

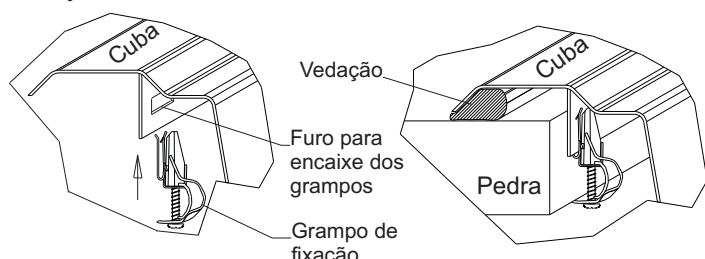


Obs.: Não é recomendável a utilização de massa plástica ou qualquer outro tipo de fixador nas bordas da cuba.

6 - Encaixe dos grampos de fixação na cuba

(Recomendado para pedra de 20mm à 30mm de espessura)

A fixação deverá ser feita conforme desenho abaixo:

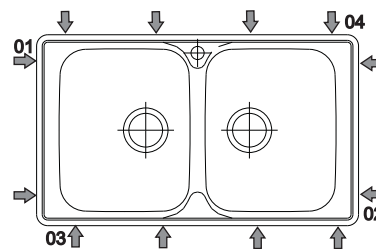


Para uma correta fixação da cuba utilize todos os grampos, conforme indicado neste manual.

Primeiramente realizar um aperto médio nos quatro cantos (conforme indicado no desenho abaixo), afim de pré-fixar a cuba.

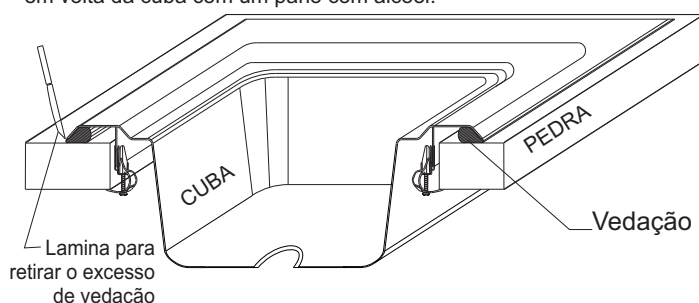
Em seguida realizar um aperto gradual em todos os grampos, sempre no mesmo sentido.

Verifique o posicionamento dos grampos no desenho abaixo:



7 - Acabamento final

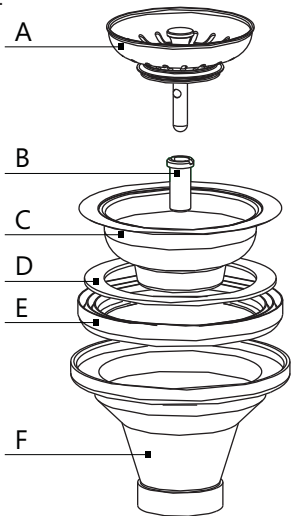
Após a fixação e aperto de todos os grampos é necessário retirar o excesso de fita com uma lamina ou estilete em seguida limpar a região em volta da cuba com um pano com álcool.



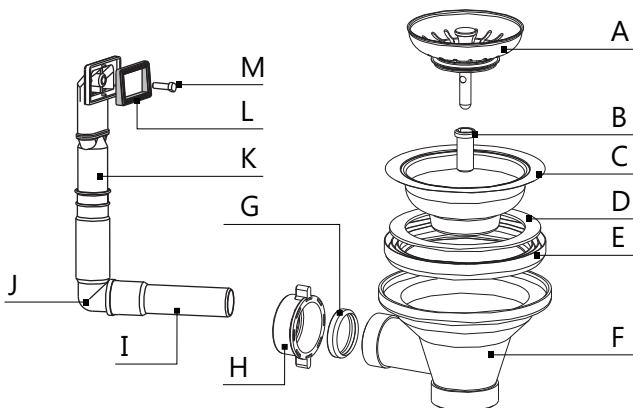
Quando a instalação da cuba seguir corretamente estas informações possibilitará uma perfeita vedação e se necessário a sua remoção para outra pedra.

8 - Procedimento para instalação do conjunto hidráulico hidráulica

Quando a cuba não possuir o triturador FRANKE de resíduos de alimentos a montagem da parte hidráulica deverá ser feita conforme ilustração abaixo.



LETRA	QTD	DESCRIÇÃO
A	01	PENEIRA BSK FRANKE INOX
B	01	PARAFUSO PARA FIXAR CORPO / BASE
C	01	CORPO DA PENEIRA
D	01	ANEL DE VEDAÇÃO CORPO DA PENEIRA
E	01	ANEL DE VEDAÇÃO DA BASE
F	01	BASE DA VÁLVULA



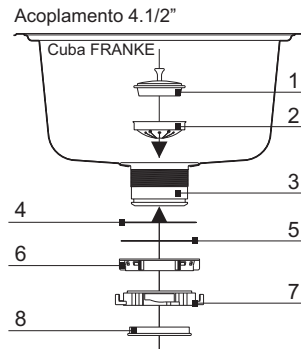
LETRA	QTD	DESCRIÇÃO
A	01	PENEIRA BSK FRANKE INOX
B	01	PARAFUSO PARA FIXAR CORPO / BASE
C	01	CORPO DA PENEIRA
D	01	ANEL DE VEDAÇÃO CORPO DA PENEIRA
E	01	ANEL DE VEDAÇÃO DA BASE
F	01	BASE DA VÁLVULA
G	01	FLANGE DE VEDAÇÃO DO DRENO
H	01	TUBO CURVA DO DRENO
I	01	TUBO DO DRENO
J	01	TUBO CURVA DO DRENO
K	01	TUBO DO DRENO
L	01	CORPO DO DRENO
M	01	PARAFUSO DE FIXAÇÃO DO DRENO

Quando na cuba for instalado o triturador FRANKE de resíduos de alimentos, a parte hidráulica que acompanha a cuba deverá ser desconsiderada, caso haja ladrão na cuba o mesmo deverá ser instalado no triturador.

NOTA

Para instalação do triturador é necessário que a cuba de sua pia possua um furo de escoamento de 4 1/2". Sempre que possível o triturador deverá ser instalado na cuba que não possui saída para ladrão.

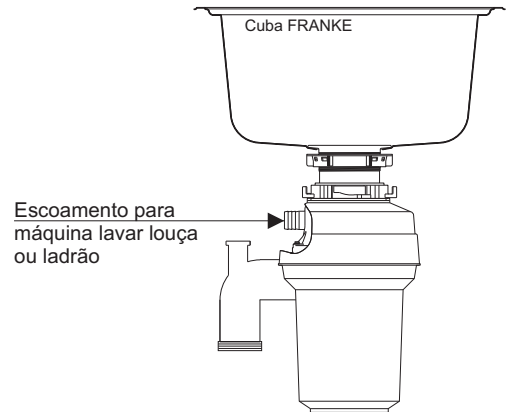
A montagem da válvula para a instalação do triturador deverá ser feita conforme ilustração abaixo:



- 1 Tampa da válvula.
- 2 Grelha da válvula.
- 3 Ralo.
- 4 Anel de vedação.
- 5 Junta guarnital.
- 6 Porca para fixação.
- 7 Acoplamento.
- 8 Borracha de vedação do acoplamento.

Após encaixar o triturador, o ladrão deverá ser conectado a ele.

Desobstrua a vedação lateral do triturador com o auxílio de uma furadeira, conforme indicado abaixo:



9 - Informações Importantes sobre o Aço Inox

- A água, além do cloro, contém partículas minerais que fixam na superfície do aço em grandes concentrações, quando deixamos a água secar sobre ela. Tais partículas podem causar as chamadas manchas d'água. Para evitá-las, enxugue seu utensílio com um pano macio logo após a lavagem.

- Os detergentes à base de Cloro, ácidos, produtos para limpeza de pedras, etc, podem atacar a composição do aço inox, provocando manchas ou oxidações irreparáveis.

- É aconselhável não guardar, por baixo das cubas ou pias, embalagens abertas de detergentes ou outros produtos químicos de composição "ácida" (antes referidas).

- As emanções dos vapores destes produtos podem oxidar e em alguns casos até corroer o aço inox.

- Não deixar utensílios ferrosos (garfos, facas, tesouras) em contato com o aço inox durante muito tempo, pois podem ocorrer fenômenos de corrosão por contato.

- Nas casas novas, depois da primeira utilização, recomendamos limpar e enxugar bem a superfície inox porque as tubulações de água pode conter pequenas partículas de ferrugem que, deixadas depositadas durante muito tempo, podem provocar o fenômeno da oxidação.

10 - Assistência técnica

Agora que você adquiriu um de nossos produtos, a FRANKE esta empenhada em comprovar que você fez um bom investimento, conquistando ainda mais a sua confiança.

Elaboramos este manual pensando em você, e na sua família. Ele contém informações simples para um melhor manuseio e instalação de sua cuba.

A FRANKE está à sua disposição para lhe dar qualquer esclarecimento e ouvir suas críticas ou sugestões.

Em caso de dúvida consultar o fabricante.

0059-100918 Rev. A

